

GRANO

Manuais de Instruções e Operações

MP50
MB500

Modeladora
MP50 / MB500

ÍNDICE

| | |
|-----------------------------------|-------------|
| • Avisos Importantes..... | 2 |
| • Recebimento do Produto..... | 2 |
| • Conheça o Seu Produto..... | 3 |
| • Características Técnicas..... | 3 |
| • Características Técnicas..... | 4 |
| • Instalação e Funcionamento..... | 5 |
| • Limpeza..... | 6 |
| • Manutenção..... | 6 |
| • Manutenção..... | 7 |
| • Vista Explodida..... | 8,9,11 e 12 |
| • Lista de Peças..... | 10 e 13 |
| • Esquema Elétrico..... | 14 e 15 |
| • Garantia..... | 18 |

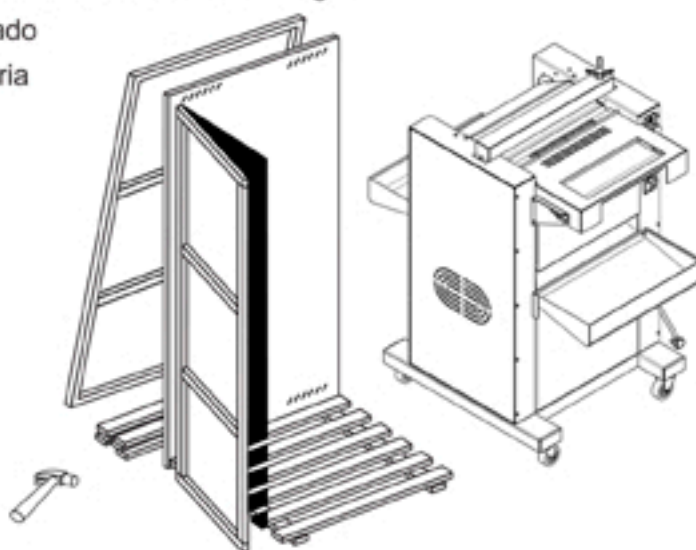
MB 500 - Modeladora com Bagueteira MP 50 - Modeladora sem Bagueteira

AVISOS IMPORTANTES

- Conservar com cuidado este manual para qualquer outra consulta;
- A instalação deve ser de acordo com as instruções do fabricante e por pessoas qualificadas e competentes;
- Para eventuais reparos, dirigir-se exclusivamente a um centro de assistência técnica autorizado pelo fabricante e solicitar peças de reposição originais;
- A não compreensão dos avisos acima pode comprometer a segurança do operador;
- Entre em contato com o fabricante para conseguir o endereço da autorizada mais próxima de você;
- O fabricante reserva-se o direito de modificar, em qualquer momento e sem prévio aviso o conteúdo desse manual.
- Este manual, é parte integrante da máquina e deve ser conservado em lugares de fácil acesso, conhecido por todos os operadores e colocado a disposição das pessoas que se encarregam das operações e reparações da máquina.

RECEBIMENTO DO PRODUTO

- A mercadoria viaja a risco do cliente. Eventuais contestações sobre o estado defeituoso da máquina deverão ser evidenciados ao transportador no momento da entrega.
- Ao receber o produto, recomendamos cuidado com a inspeção para detectar qualquer avaria proveniente do transporte, tais como:
 - Amassados e riscos na pintura;
 - Quebra de peças;
 - Falta de componentes por violação da embalagem.



MB 500 - Modeladora com Bagueteira
MP 50 - Modeladora sem Bagueteira

CONHEÇA SEU PRODUTO

Aplicações:

MP 50:

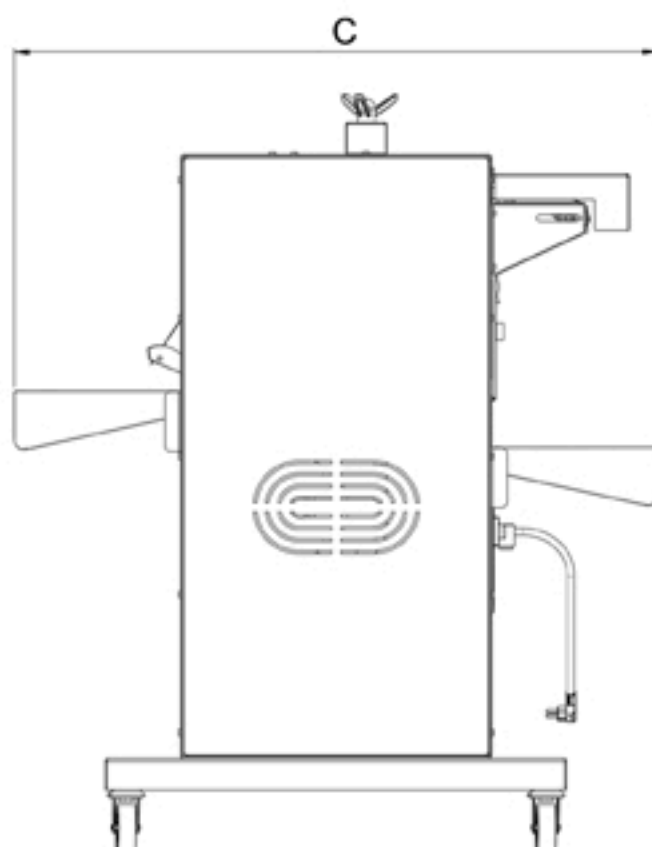
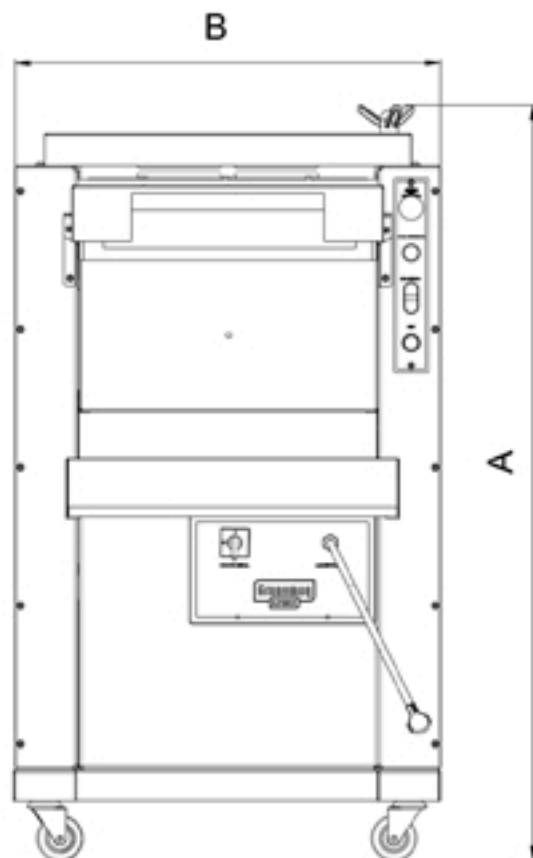
A MP 50 foi desenvolvida para modelar pães de 10g até 600g.

MB 500:

A MB 500 foi desenvolvida para modelar e alongar pães de 10g até 600g.

CARACTERÍSTICAS TÉCNICAS

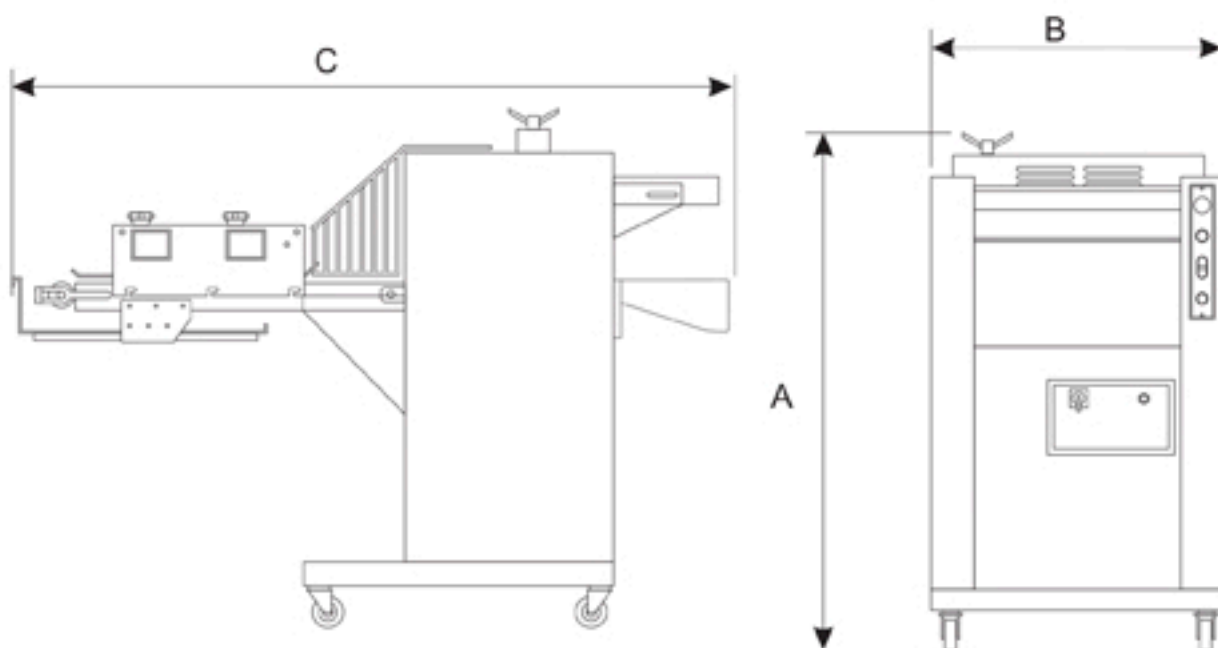
| | A | B | C |
|-------|------|-----|------|
| MP 50 | 1270 | 710 | 1070 |



MB 500 - Modeladora com Bagueteira
MP 50 - Modeladora sem Bagueteira

CARACTERÍSTICAS TÉCNICAS

| | | | |
|--------|------|-----|------|
| | A | B | C |
| MB 500 | 1270 | 710 | 1730 |



| PRODUTO | MODELO | POTÊNCIA INSTALADA | ÂMPERAGEM | PESO |
|---------|-----------|--------------------|-----------|--------|
| MP 50 | MONO 220V | 0,8 KW | 8A | 137 kg |
| MP 50 | MONO 110V | 0,8 KW | 16A | 137 kg |
| MB 500 | MONO 220V | 0,8 KW | 8A | 180kg |
| MB 500 | MONO 110V | 0,8 KW | 16A | 180kg |

MB 500 - Modeladora com Bagueteira**MP 50 - Modeladora sem Bagueteira****REDE ELÉTRICA:**

Precisamos ter um ponto elétrico monofásico 220V próximo ao local de instalação da máquina.

INSTALAÇÃO E FUNCIONAMENTO

Posicione a máquina no local de trabalho.

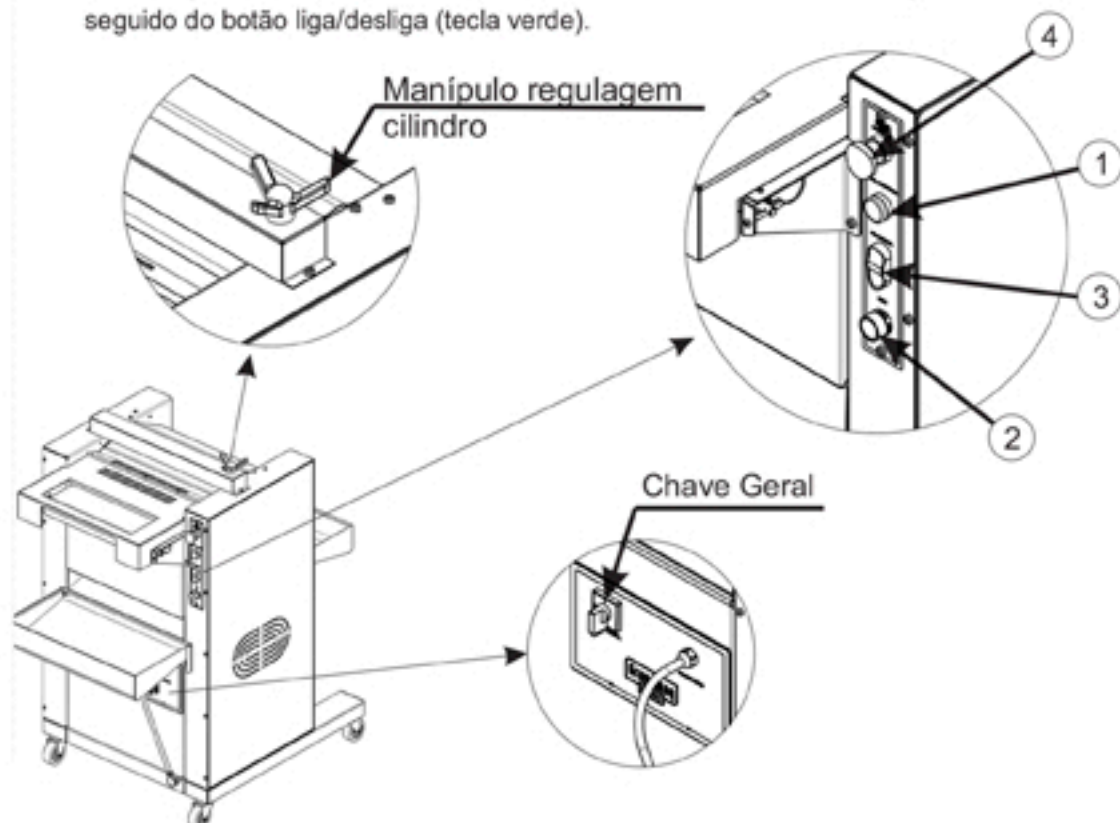
Certifique-se que a voltagem do ponto de luz está de acordo com a voltagem da máquina.

Ligue a tomada da máquina no ponto de luz com a voltagem adequada.

Feito isso, siga as instruções abaixo:

Para MP 50 e MB 500:

- 1- Ligar a chave geral localizada na parte inferior frontal da máquina;
- 2- Acenderá o indicador vermelho ① no painel da máquina indicando a energização do equipamento.
- 3- Pressione o botão ② "RESET".
- 4- Apertar o botão "LIGA" ③ que é uma chave bicolor: verde para ligar e vermelho para desligar;
- 5- Regule a abertura dos cilindros no manipulô conforme a necessidade;
- 6- Colocar a massa na esteira;
- 7- Para o modelo MB 500 com bagueteira, regular a prensa da esteira da bagueteira girando os manipulô para subir ou descer a prensa conforme a necessidade;
- 8- Caso não seja necessária a utilização da prensa, basta apenas suspendê-la para que os pães passem por baixo sem serem prensados;
- 9- Toda vez que o botão de emergência ④ for pressionado ou a grade de proteção for erguida, a máquina interrompe o seu funcionamento. Para voltar a funcionar deverá ser apertado o botão "RESET" ② seguido do botão liga/desliga (tecla verde).



LIMPEZA

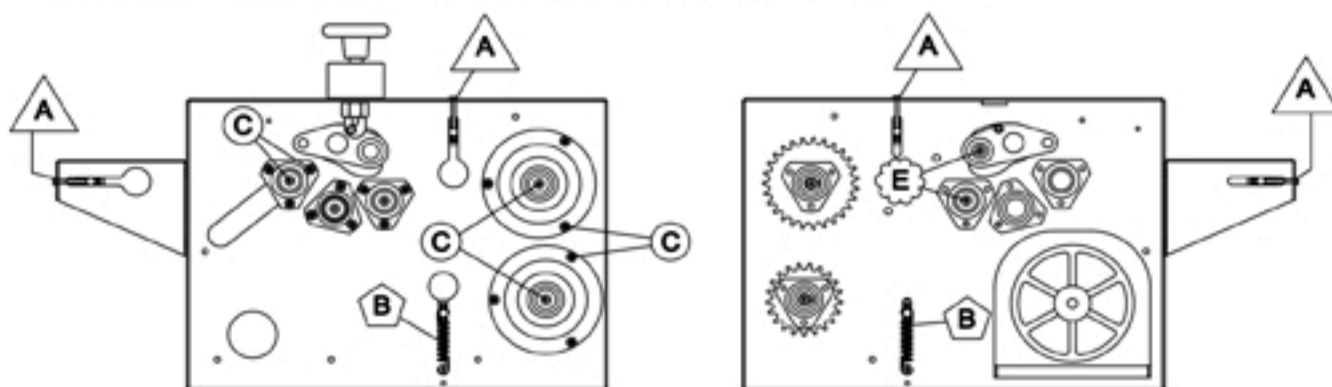
- 1 - Antes de efetuar a limpeza de seu equipamento, certifique-se de que a máquina esteja desligada da rede elétrica.
- 2 - Usar somente um pano úmido.
- 3 - Não utilizar objetos com ponta para limpar os rolos.

MANUTENÇÃO

- 1 - Esta máquina necessita de lubrificação a cada seis meses.
- 2 - A substituição dos panos de modelagem variam de acordo com a utilização do equipamento.

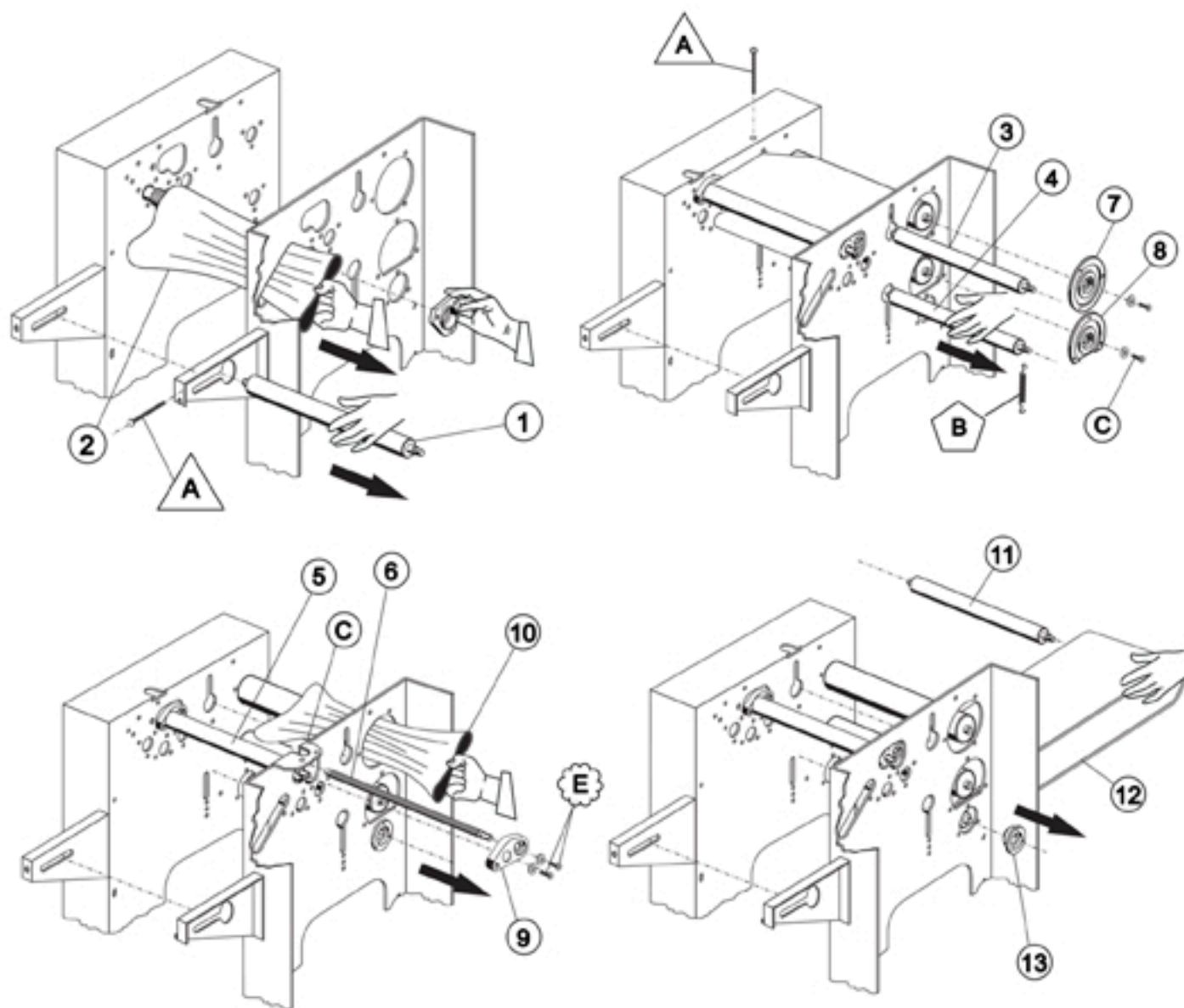
COMO TROCAR O PANO (FELTRO)

- 1- Retire os dois fechamentos laterais da máquina.
- 2- Retire os parafusos "A", os parafusos "C" e os parafusos "E".



- 3- Solte o cilindro ① para retirar a esteira ② pelo rasgo lateral como mostrado abaixo.
- 4- Retire o parafuso "A" e a mola "B" para liberar os cilindros esticadores ③ e ④.
- 5- Com uma chave de fenda retire os parafusos "E" da extremidade dos roletes ⑤ e ⑥.
- 6- Introduza uma chave de fenda pelo orifício "C" para soltar os mesmos.
- 7- Retire os mancais ⑦ e ⑧ pois as esteiras será retiradas por estas aberturas.
- 8- Para a retirada da esteira ⑩ retire o mancal do eixo ⑨. Após retire a esteira pelo rasgo na lateral conforme mostrado abaixo.
- 9- Para a retirada da esteira da saída ⑫ retire o cilindro esticador ⑪ e o mancal ⑬
A esteira deve ser retirada por este orifício.

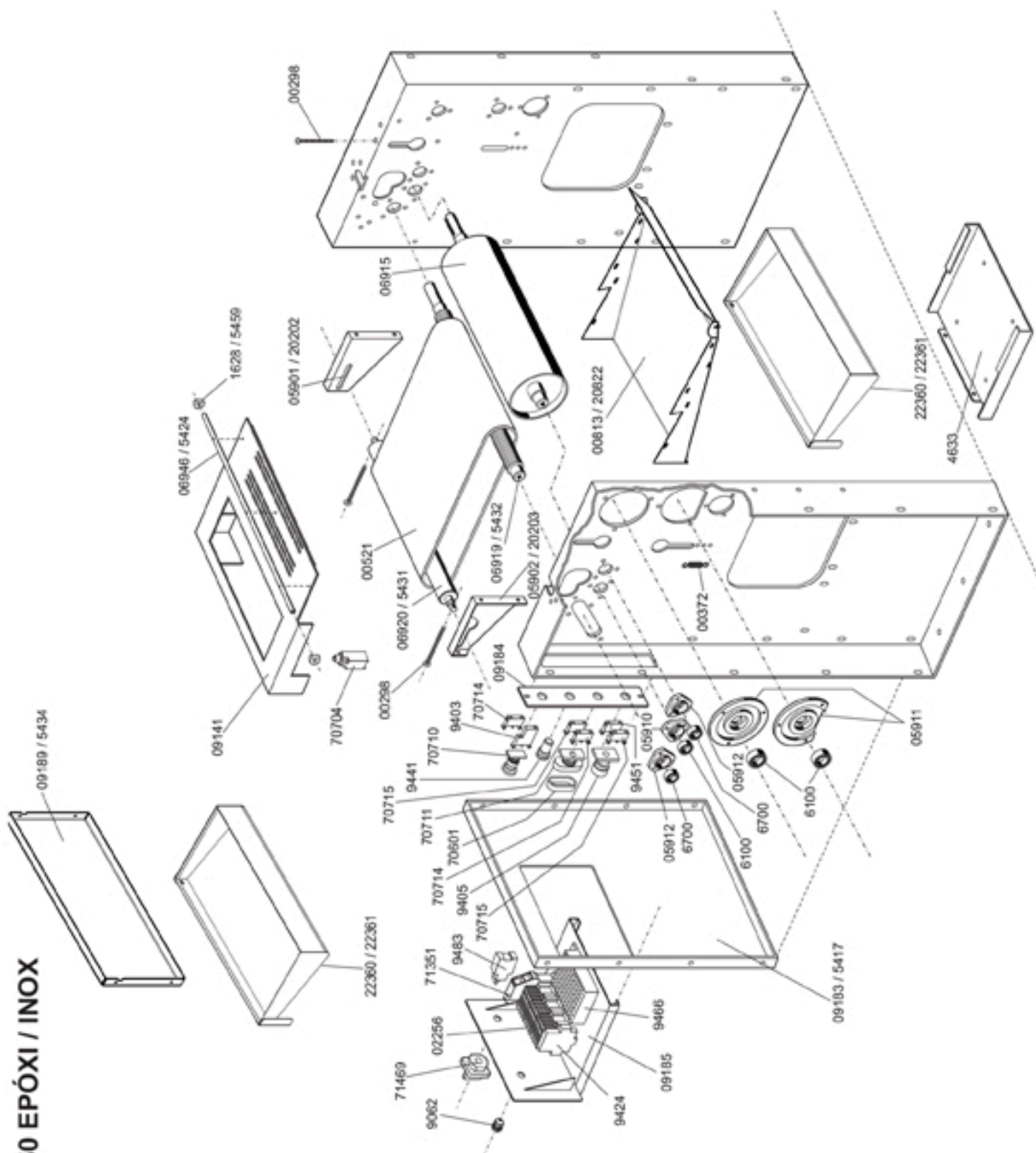
MB 500 - Modeladora com Bagueteira
MP 50 - Modeladora sem Bagueteira



UTILITÁRIO REF.: MB 500 - MP 50

| CÓDIGO EPÓXI/INOX | DESCRIÇÃO DAS PEÇAS | CÓDIGO EPÓXI/INOX | DESCRIÇÃO DAS PEÇAS |
|-------------------|---|-------------------|---|
| 07746 | - CONJUNTO MANÍPULO INJETADO MENOR 13MM | 00521 | - CONJUNTO FELTRO TUBULAR |
| 09147 | - PROTEÇÃO CORRENTE | 05924 / 5423 | - PONTEIRA ESTICADOR SEM ROSCA |
| 05929 / 5429 | - SUPORTE FIXA BALANCIM | 05962 | - ENGRENAGEM Z11 |
| 06918 | - CONJ CILINDRO SUPERIOR | 05966 | - CONJ ENGRENAGEM Z16 - Z30 NYLON |
| 05909 | - MANCAL DIREITO | 00003 | - MOTOR MONOF 1CV 110/220V 4P 60HZ (FU) |
| 9503 | - CORRENTE 1/2X1/8 48 EL+EM | 9502 | - CORRENTE MB 500 1/2X1/8 55 EL+EM |
| 03413 | - ANEL ELÁSTICO I26 | 05910 | - MANCAL ROLAMENTO Ø35 |
| 6100 | - ROLAMENTO 6003 2RS | 9498 | - CORRENTE 1/2X1/8 16 EL+EM |
| 07696 / 5453 | - EIXO ABERTURA DIREITO | 960 | - MANCAL FIXAÇÃO CILINDRO |
| 00968 | - ANEL ELÁSTICO E15 | 00023 | - ROLAMENTO 6005 2RS |
| 5432 | - EIXO ALIMENTADOR | 05950 | - CONJUNTO FIXAÇÃO POLIA |
| 5431 | - TUBO ESTICADOR PANO | 09102 / 5404 | - CONJUNTO LATERAL ESQUERDA |
| 00522 | - MOLA DIREITA | 9499 | - CORRENTE 1/2X1/8 15 EL+EM |
| 01123 | - CONJUNTO RASPADOR | 09130 | - CONJUNTO PROTEÇÃO ARAMADO |
| 09119 / 5412 | - FECHAMENTO LATERAL | 05926 | - CONJUNTO EIXO MANCAL |
| 05947 | - CHAPA ESTICADORA CORRENTE | 00970 | - ANEL ELÁSTICO I32 |
| 00523 | - MOLA ESQUERDA | 09126 | - CONJ ENGRENAGEM DUPLA Z16 |
| 6700 | - ROLAMENTO 6002 2RS | 03297 | - POLIA 2Z-200 F40 |
| 07698 / 5454 | - EIXO ABERTURA ESQUERDO | 09125 | - CONJUNTO ENGRENAGEM Z16 |
| 05925 / 5422 | - PONTEIRA ESTICADOR COM ROSCA | 70700 | - CORREIA Z1325 |
| 6600 | - ROLAMENTO 6000 2RS | 09143 | - FECHAMENTO MICRO |
| 06917 | - CONJUNTO CILINDRO ARRASTE | 09112 / 5416 | - BASE MOTOR |
| 05912 | - MANCAL ROLAMENTO Ø32 | 02515 | - POLIA MOTOR 2Z-50 F 3/4 |
| 05908 | - MANCAL ESQUERDO | 09101 / 5405 | - CONJUNTO LATERAL DIREITA |
| 06945 | - EIXO DISTANCIADOR CENTRAL | 1628 / 5459 | - ACIONADOR MICRO INTERNO |
| 06916 | - EIXO BALANCIM | 70704 | - CHAVE FIM DE CURSO |
| 6100 | - ROLAMENTO 6003 2RS | 09109 / 5413 | - FECHAMENTO GABINETE |
| 05930 | - CONJUNTO ENGRENAGEM Z27 | 17482G | - RODIZIO GIRATORIO C/TRAVA 3'PP |
| 9501 | - CORRENTE 1/2X1/8 12 EL+EM | 09129 / 5419 | - CONJUNTO BASE |
| | | 03497 | - ANEL ELÁSTICO E10 |

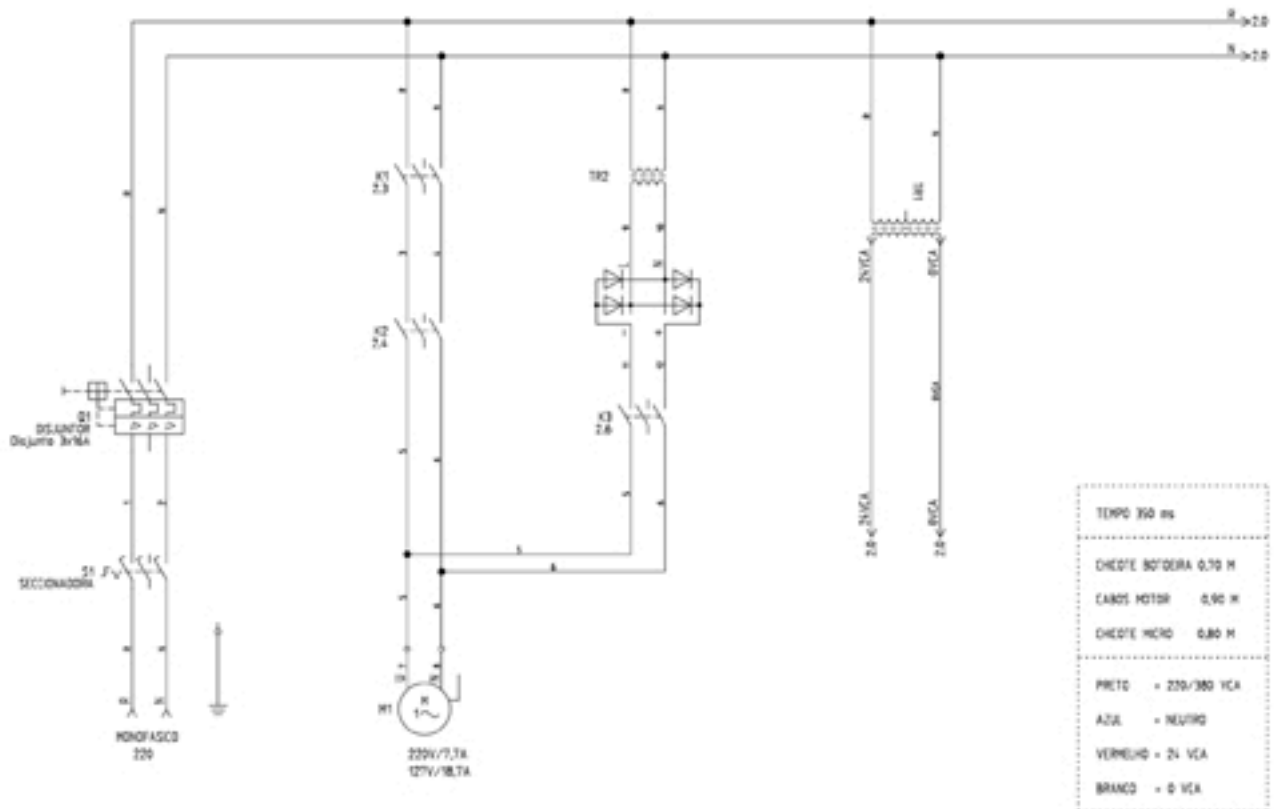
Vista Explodida MP 50 EPÓXI / INOX



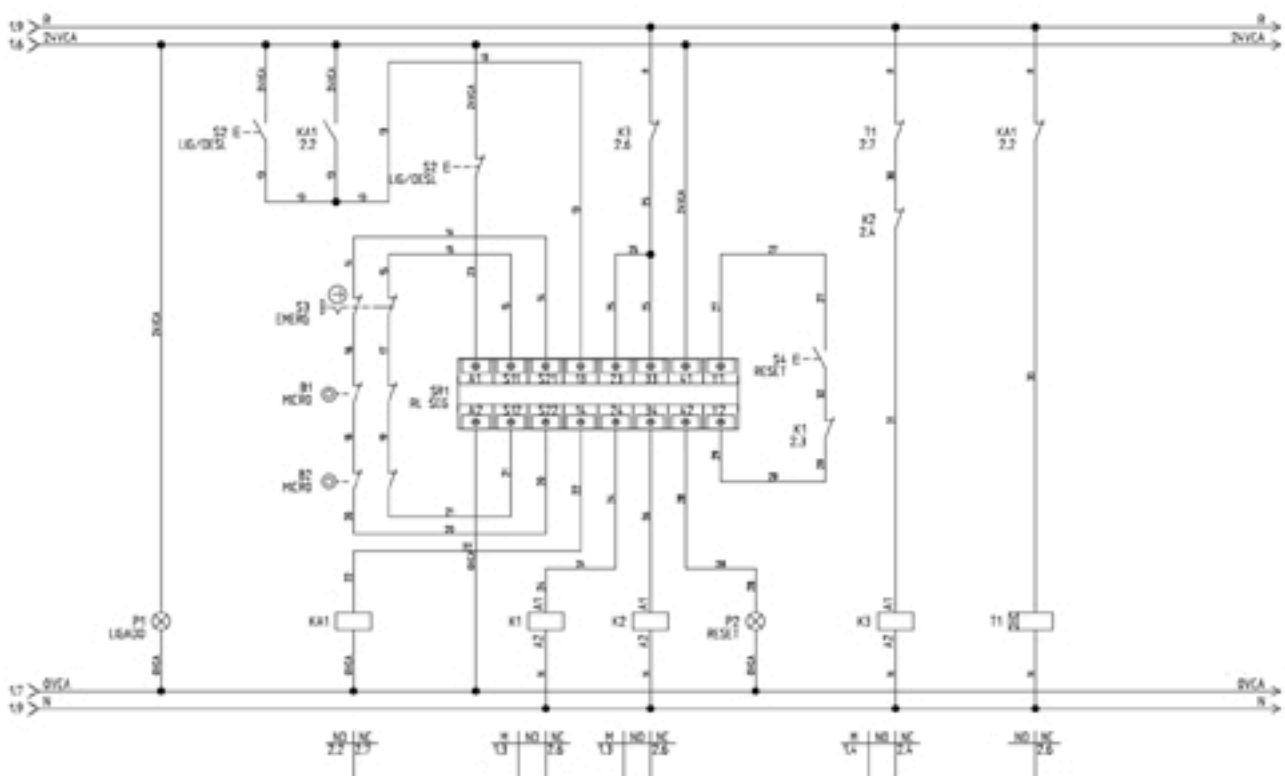
UTILITÁRIO REF.: MB 500 - MP 50

| CÓDIGO EPÓXI/INOX | DESCRIÇÃO DAS PEÇAS | CÓDIGO EPÓXI/INOX | DESCRIÇÃO DAS PEÇAS |
|-------------------|--|-------------------|--|
| 06946 | - HASTE PROTEÇÃO SEGURANÇA | | |
| 09141 | - PROTEÇÃO SEGURANÇA | 05902 / 20203 | - SUPORTE ESQUERDO |
| 1628 / 5459 | - ACIONADOR MICRO INTERNO | 09184 | - PAINEL DE COMANDO |
| 00530 | - MANÍPULO MTF Ø62 X 24 X M10 (FEMEA) | 5432 | - EIXO ALIMENTADOR |
| 1965 | - BUCHA EIXO REGULÁVEL | 09128 | - CONJ HASTE REGULADORA APOIO BAGUETE |
| 05901 / 20202 | - SUPORTE DIREITO | 09104 | - CONJ CILINDRO ESTEIRAS FIXO |
| 09116 | - GUIA EIXO AB PRESSIONADOR | 9424 | - BLOCO DE CONT LAT BCXML11 1NA 1 NF |
| 1951 | - COROA SEM FIM | 09127 | - CONJUNTO BASE ESTEIRA |
| 00969 | - ANEL ELÁSTICO E 20 | 962 | - MANCAL FÊMEA ENGATE ESTEIRA |
| 70704 | - CHAVE FIM DE CURSO TR 236 02ZP | 9451 | - BLOCO ILUMINAÇÃO DIRETA LED AZUL |
| 1964 / 5428 | - EIXO REGISTRO ABERTURA | 05910 | - MANCAL ROLAMENTO Ø35 |
| 09140 | - CONJ LATERAL DIREITO PRESSIONADOR | 09145 / 5414 | - SUPORTE DIREITO MESA |
| 70429 | - ANEL ELÁSTICO E12 (FU) | 70701 | - FELTRO ALONGADOR 615 X 420 MB 500 (FU) |
| 00521 | - CONJUNTO FELTRO TUBULAR | 9371 | - BRAÇO ESTICADOR ESQUERDO |
| 09115 / 5425 | - EIXO ABERTURA PRESSIONADOR | 09185 | - CONJ SUPORTE COMANDO ELÉTRICO |
| 08448 | - BUCHA SEM FIM Ø28,57X34MM (FU) | 05912 | - MANCAL ROLAMENTO Ø32 |
| 00298 | - PARAFUSO FENDA CABEÇA CILÍNDRICA | 70677 | - ESTEIRA TRANSPORTADORA |
| 06915 | - CONJ CILINDRO INFERIOR | 6700 | - ROLAMENTO 6002 2RS |
| 70715 | - BLOCO CONTATO 1 NA CLP 110 | 00372 | - MOLA RASPADOR |
| 09124 | - ESPAÇADOR | 6100 | - ROLAMENTO 6003 2RS |
| 71469 | - CHAVE SECCIONADORA 20A 2P | 960 | - MANCAL FIXAÇÃO CILINDRO |
| 5431 | - TUBO ESTICADOR PANO | 00023 | - ROLAMENTO 6005 2RS |
| 9441 | - SINALEIRO VERMELHO COM LED 24V | 09103 / 5411 | - MESA SAÍDA |
| 09136 | - TAMPA SUPORTE SEM FIM | 00971 | - ANEL ELÁSTICO I47 |
| 70711 | - BOTÃO DUPLO 22 MM IP65 CLBD 14 03/05 (WEG) | 09105 | - CONJUNTO CILINDRO ESTEIRAS |
| 71351 | - RELÉ SEGURANÇA CP-D 301/SBR 201 LC 24 VCA | 09183 / 5417 | - FECHAMENTO DIANTEIRO GABINETE |
| 9062 | - PRENSA CABO 13,5MM | 09122 / 5408 | - SUPORTE ESQUERDO MESA |
| 70710 | - BOTÃO EMERGÊNCIA VM CLE 2 40 | 09118 / 5426 | - EIXO CILINDRO EXTERNO |
| 02256 | - CONTACTORA CWM 09.01 220V 50/60HZ | 9370 | - BRAÇO ESTICADOR DIREITO |
| 70714 | - BLOCO CONTATO 1 NF CLP 101 | 05911 | - MANCAL MAIOR |
| 70601 | - CAPA DE SILICONE P/ BOTÃO DUPLO | 928 | - SUPORTE BANDEJA |
| 09110 | - LATERAL ESQUERDA PRESSIONADOR | 09144 | - SUPORTE DIREITO BANDEJA |
| 9403 | - BLOCO CONTATO AUTO MONITORADO BCM01 | 4633 | - TRILHO PAINEL COMANDO |
| 9483 | - MINIDISJ BIPOLAR CURVA C 20A MDW-20A-2 | 09123 | - GAVETA |
| 9405 | - BOTÃO FACEADO PULSADOR AZUL (RESET) | 09132 | - SUPORTE ESQUERDO BANDEJA |
| 9466 | - FONTE ALIM CHAV E110-220V/S24VCC 2,1A | 22360/22361 | - CONJUNTO BANDEJA COLETORA |

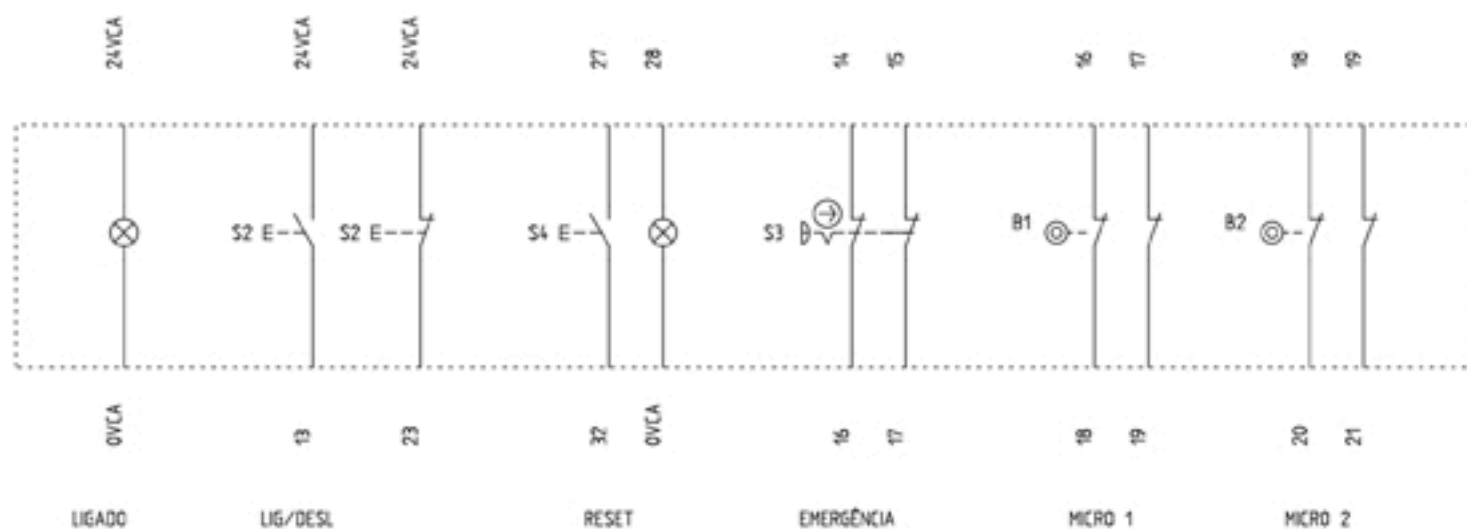
Esquema Elétrico - Força



Esquema Elétrico - Comando



Esquema Elétrico - Botoeira



TERMO DE GARANTIA

Todas as partes que compõem o equipamento, exceto o motor, estão garantidas por 01 ano, no que se referem a defeitos de fabricação.

Esta garantia sera cancelada nos seguintes casos:

- Mau uso do equipamento;
- Caso o equipamento tenha sido feita por pessoas não autorizadas;
- Remessa do equipamento para manutenção sem prévia consulta;
- Não apresentação da nota fiscal de compra junto a revenda.

ATENÇÃO !

Embora a **GRANO INDUSTRIA DE EQUIPAMENTOS ESPECIAIS PARA ALIMENTOS LTDA** não se responsabilize pela garantia dos motores elétricos, estes possuem 1 ano de garantia por parte do fabricante , a contar da data de emissão da nota fiscal de venda. Para usufruir desta garantia, basta que você apresente a nota fiscal ao assistente técnico indicado pelo fabricante dos motores elétricos e não viole as condições de garantia impostas pelo mesmo.

Data de Aquisição: _____

Número da Nota Fiscal: _____

Número de Série da Máquina: _____

Nome do Cliente: _____

Nº de Série

Modelo:

Revenda:

Telefone:

LISTA DE REVISÕES MÁQUINA

| | | | | | | |
|---|--|--|--|--|--|--|
| Intervenções realizadas | | | | | | |
| Data de Intervenções | | | | | | |
| Serviço realizado | | | | | | |
| Peças reparadas ou substituídas | | | | | | |
| Condições de segurança do equipamento | | | | | | |
| Indicações conclusivas quanto as condições de segurança da máquina | Conforme <input type="checkbox"/> Não Conforme <input type="checkbox"/> | Conforme <input type="checkbox"/> Não Conforme <input type="checkbox"/> | Conforme <input type="checkbox"/> Não Conforme <input type="checkbox"/> | Conforme <input type="checkbox"/> Não Conforme <input type="checkbox"/> | Conforme <input type="checkbox"/> Não Conforme <input type="checkbox"/> | Conforme <input type="checkbox"/> Não Conforme <input type="checkbox"/> |
| Responsável | | | | | | |

LISTA DE REVISÕES MANUAL

| Revisão | Nº Série Inicial | Nº Série Final | CDA | Descrição |
|---------|------------------|----------------|------|---|
| 00 | 100817XXXXXX | 160817XXXXXX | 2453 | Substituído item 00815/20832 para 22360/22361 nas páginas 09, 12 , 13 e 14. |
| 01 | 170817XXXXXX | | | |
| | | | | |
| | | | | |
| | | | | |
| | | | | |
| | | | | |
| | | | | |
| | | | | |
| | | | | |

GRANO EQUIPAMENTOS

www.grano.ind.br

FALE CONOSCO

Assistencia@grano.ind.br