

GRANO

Manuais de Instruções e Operações

CSA600

Cilindro Sovador Automático
CSA600

ÍNDICE

• Avisos Importantes.....	2
• Introdução.....	2
• Normas de Segurança.....	2
• Transporte.....	3
• Conheça seu produto.....	3
• Cuidados com a Instalação.....	3
• Aprenda a usar seu equipamento.....	4
• Circuito da massa.....	4
• Regulagem das Esteiras.....	5
• Limpeza.....	5
• Vista Explodida.....	6 e 8
• Lista de Peças.....	7 ,9e10
• Esquema Elétrico.....	11,12,13,14,15e16
• Dimensões.....	17
• Garantia.....	18

CSA 600 - Cilindro Sovador Automático

AVISOS IMPORTANTES

- Conservar com cuidado este manual para qualquer outra consulta;
- A instalação deve ser de acordo com as instruções do fabricante e por pessoas qualificadas e competentes;
- Para eventuais reparos, dirigir-se exclusivamente a um centro de assistência técnica autorizado pelo fabricante e solicitar peças de reposição originais;
- A não compreensão dos avisos acima pode comprometer a segurança do operador;
- Entre em contato com o fabricante para conseguir o endereço da autorizada mais próxima de você;
- O fabricante reserva-se o direito de modificar, em qualquer momento e sem prévio aviso o conteúdo desse manual.

INTRODUÇÃO MANUAL DE USO E MANUTENÇÃO

- O fabricante, com este manual de uso e manutenção, quer proporcionar informações técnicas para uma correta instalação e um correto funcionamento do seu equipamento. O usuário tem o dever e a responsabilidade de guiar-se por este. Junto com a descrição e das características, do funcionamento, da instalação e da manutenção se evidenciam os aspectos que se referem a segurança do operador.
- Antes do uso da máquina é necessário consultar este manual, aconselhamos ler com atenção e seguir rigorosamente as instruções recomendadas. No que se refere a segurança do operador, a máquina deve estar sempre em perfeitas condições.
- Este manual, é parte integrante da máquina e deve ser conservado em lugares de fácil acesso, conhecido por todos os operadores e colocado a disposição das pessoas que se encarregam das operações e reparações da máquina.

NORMAS DE SEGURANÇA

- Antes de colocar em funcionamento a máquina e a cada vez que houver alguma dúvida sobre o funcionamento, cada operador tem o dever de ler detalhadamente este manual.
- Em fase de localização e manutenção de avarias, tome as medidas idôneas a prevenir qualquer dano às pessoas e à máquina. Desconecte da rede elétrica antes de fazer qualquer tipo de reparo.
- Ao terminar qualquer operação de remoção ou neutralização de qualquer parte relacionada a segurança (sensores, proteções, etc.), reponha em seu devido lugar e revise que os mecanismos de segurança estejam posicionados corretamente.

CSA 600 - Cilindro Sovador Automático

TRANSPORTE

- A mercadoria viaja a risco do cliente. Eventuais contestações sobre o estado defeituoso da máquina deverão ser evidenciadas ao transportador no momento da entrega.

CONHEÇA SEU PRODUTO

- 1- Equipamento de alto desempenho e praticidade destinado à sovação de até 20 Kg de massa, seu sistema de funcionamento elimina o esforço do operador, trabalho pesado geralmente feito a mão. O equipamento possui um sistema de esteiras de lona que faz o transporte da massa por entre um conjunto de cilindros que vai compactando a mesma até atingir a espessura desejada. A abertura dos cilindros é definida pelo operador por meio de comando eletrônico no painel com leitura digital de espessura da massa.
- 2- Sistema de esteira com velocidade alternada (menor na entrada e maior na saída evitando que a massa enrole).
- 3- Graças ao sistema de raspadores, evita-se que a massa grude nos rolos podendo sovar massas de até 7mm de espessura, dependendo da consistência apresentada.
- 4- Os rolos são fabricados em aço carbono e revestidos em cromo duro, montados em mancais estruturados conforme a real necessidade funcional do equipamento assegurando um perfeito funcionamento.

CUIDADOS COM A INSTALAÇÃO

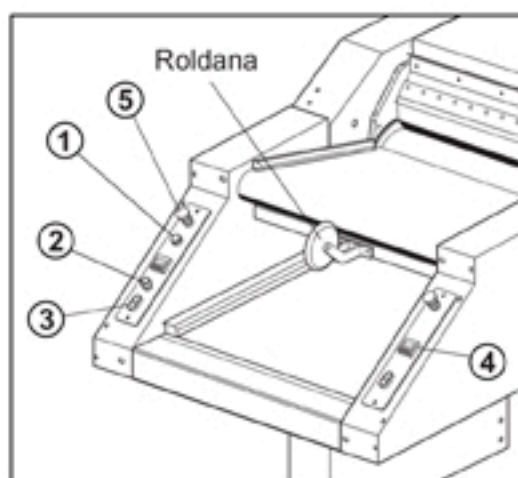
- 1- O equipamento que estiver ligado na rede trifásica 380 V, deve sempre ter o fio neutro de instalação também ligado a rede elétrica de seu estabelecimento;
 - 2- Ao ligar o equipamento na rede elétrica pode ocorrer uma inversão de polaridade na flexa de conexão. Isso fará com que a máquina não funcione bastando para resolver esse problema simplesmente inverter os duas fases de alimentação da máquina (+ e -);
 - 3- Fio neutro da rede e fio terra são diferentes, para sua maior segurança e durabilidade de seu equipamento ligue os dois cada qual em seu destino (somente em caso de 380V) para 220 V existirá somente o terra;
 - 4- Instale seu equipamento em uma superfície plana;
 - 5- Verifique se a voltagem da máquina coincide com a rede elétrica de seu estabelecimento;
 - 6- O CSA 600, será sempre trifásico, 380 V ou 220 V, salvo pedidos especiais.
- É indispensável que a rede em que for instalado o equipamento tenha a tensão estável. Caso sua rede for instável recomenda-se o uso de estabilizador. Deve ter as seguintes condições:

de 123 a 130V Monofásico 110V	de 215 a 225V Trifásico 220V
de 215 a 225V Monofásico 220V	de 370 a 390V Trifásico 380V

CSA 600 - Cilindro Sovador Automático

APRENDA A USAR SEU EQUIPAMENTO

- 1- Ligar a chave geral localizada na parte inferior traseira da máquina;
- 2- Ao acender o indicador vermelho ① no painel da máquina pressione o botão ② "RESET" localizado logo abaixo do temporizador. Segure esse botão pressionado até ele apagar. Caso esse botão (azul) não acender, será necessário verificar a sequência de sua ligação elétrica.
- 3- Apertar o botão "LIGA" ③ que é uma chave bicolor: verde para ligar e vermelho para desligar;
- 4- Coloque a quantidade de massa desejada sobre a esteira com os cilindros totalmente abertos.
- 5- A abertura dos cilindros é determinada pelo controlador eletrônico ④ no painel direito.
- 6- Repassar a massa pelos cilindros ajustando a abertura dos rolos até atingir a espessura desejada. Observe que há uma roldana ao término da esteira de saída. Sua função é "dobrar" a massa antes dela cair na esteira de entrada para repassar novamente pelos cilindros.
- 7- Os botões de Emergência ⑤ que ficam na parte superior da máquina devem ser utilizados somente em casos de necessidade extrema. Não os utilize para desligar o equipamento pois isso provocará desgastes desnecessários no mecanismo.



IMPORTANTE: Nunca diminua a espessura nos cilindros sovadores enquanto a massa estiver passando entre eles pois há risco de danificar o mecanismo.

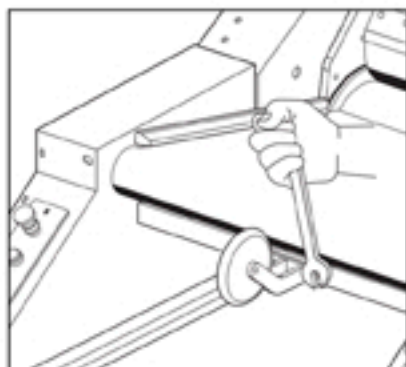
CIRCUITO DA MASSA



Coloque até 20 kg de massa na esteira inferior com os cilindros totalmente abertos. Deixe a massa percorrer a trajetória várias vezes ajustando a abertura dos cilindros a cada passada até atingir a espessura ideal. A roldana dobradora de massa pode ser retirada caso o operador desejar, ela serve somente para dobrar a massa.

OBSERVAÇÃO: Após finalizar o processo de sovar e retirar a massa, deve-se abrir totalmente os cilindros antes de inserir a massa seguinte.

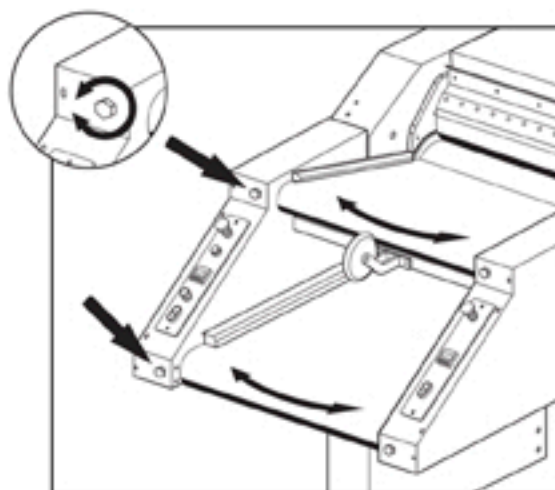
CSA 600 - Cilindro Sovador Automático



- Para retirar a roldana dobradora basta remover os parafusos fixadores como mostramos na figura ao lado.

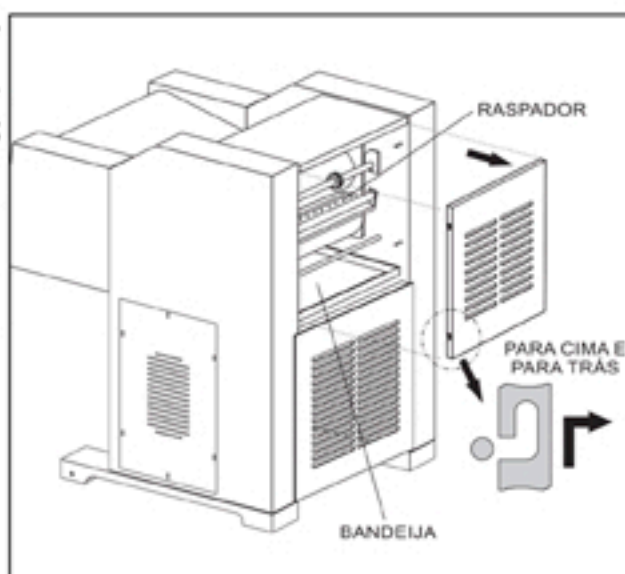
REGULAGEM DA ESTEIRA

No caso da necessidade de aumentar ou diminuir o esticamento da esteira, a máquina possui dois parafusos que podem regular essa tensão, (figura ao lado). Após a regulagem, deve-se observar se a esteira não vai para os lados. No caso de ir para o lado direito, deve-se diminuir a tensão do parafuso esquerdo e vice-versa no caso dela ir para a esquerda. Essa tensão não deve ser excessiva, apenas o suficiente para carregar a massa a ser laminada.

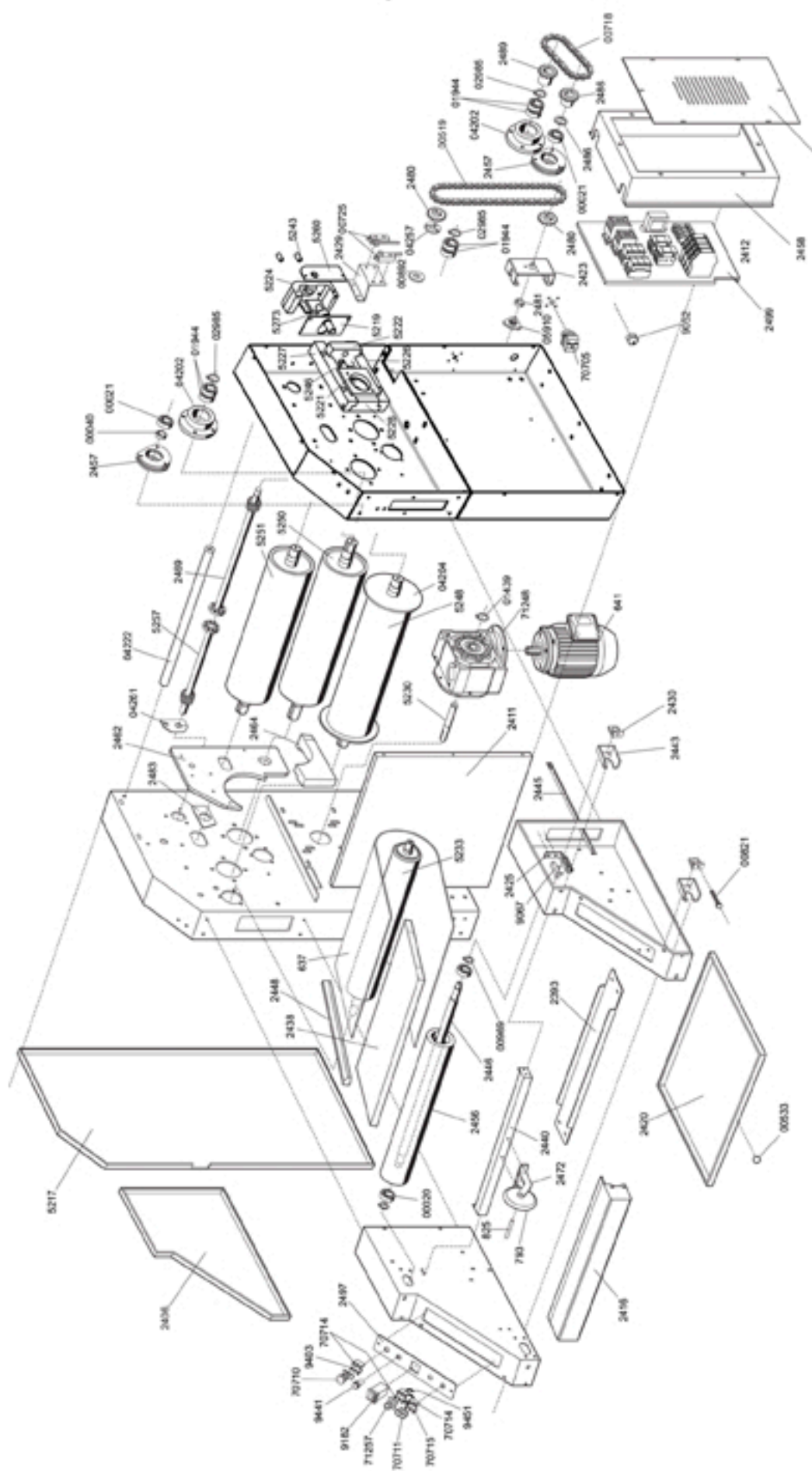


LIMPEZA

- Antes de efetuar a limpeza, certifique-se de que a máquina esteja com a chave geral na posição "Desligada".
- Usar somente panos úmidos para a limpeza.
- Não utilizar mangueiras para lavar a máquina e não derrame água sobre o equipamento;
- Não deixe os cilindros de laminação úmidos após a limpeza;
- A bandeja de farinha que fica em baixo dos cilindros deve ser limpa e esvaziada a cada final de expediente.
- Na parte posterior dos cilindros de sovação existe um "raspador" que deve ser limpo semanalmente. Para isso remova a tampa traseira que se encontra apenas encaixada no equipamento.



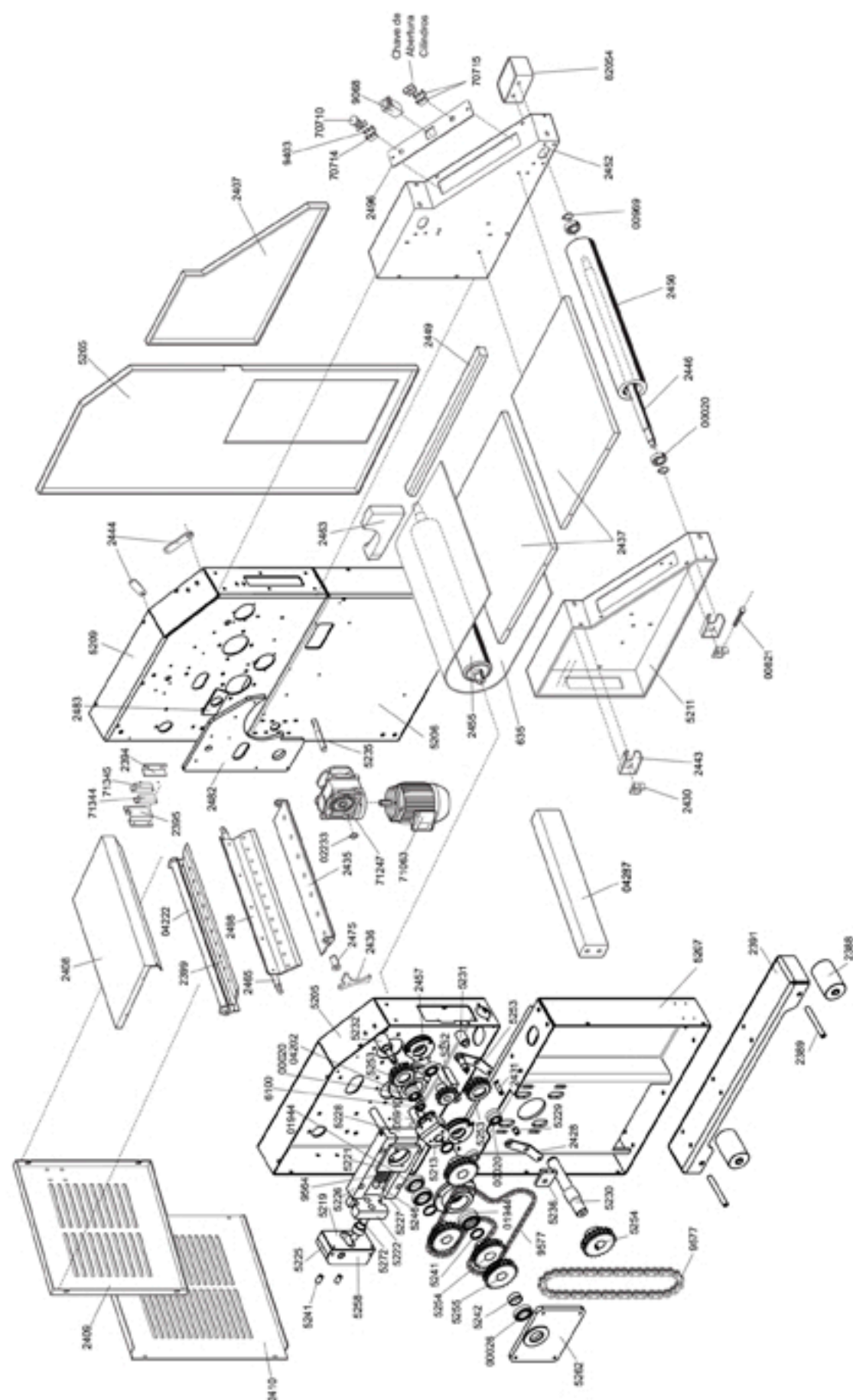
Vista Explodida



UTILITÁRIO REF.: CSA 600

CÓDIGO	DESCRIÇÃO DAS PEÇAS	CÓDIGO	DESCRIÇÃO DAS PEÇAS
5217	- TAMPA LATERAL DIREITA	04204	- FLANGE CILINDRO SUPERIOR
00040	- RETENTOR 17507	70714	- BLOCO CONTATO 1 NF CLP 101
2457	- MANCAL FIXO ESTEIRA	2481	- GUIA EIXO MOTOR ABERTURA CILINDRO
00021	- ROLAMENTO 6205 2RS	5219	- FECHAM. MECAN. ABRE/FECHA CIL
2462	- PROTEÇÃO DIREITA GUIA MASSA	05910	- MANCAL ROLAMENTO Ø35
04222	- ESPAÇADOR SUPERIOR BANDEJA	70705	- CHAVE SECCIONADORA 32A
04261	- PROTEÇÃO ENGRENAGEM CILINDRO	2456	- TUBO ESTICADOR ESTEIRA
2483	- GUIA VEDAÇÃO LATERAL CIL MÓVEL	2446	- EIXO TUBO ESTICADOR ESTEIRA
2469	- CONJUNTO EIXO ABERTURA	00969	- ANEL ELÁSTICO E20
04202	- MANCAL CILINDRO FIXO	2423	- REFORÇO REDUTOR MENOR
01944	- ROLAMENTO 6008 2RS	2486	- CONJUNTO ENGRENAGEM ASA 40 Z16 FØ22
02985	- ANEL ELÁSTICO E 40	2425	- SUPORTE POTENCIÔMETRO RÉGUA
2464	- GUIA MASSA DIREITO	2411	- FECHAMENTO FRONTAL
2429	- SUPORTE MICRO FECHAMENTO CILINDRO	9067	- POTENCIÔMETRO TRILHO
00725	- CHAVE MICRO	71248	- REDUTOR IBR 090 1/15 B14
2448	- RÉGUA ESTEIRA SUPERIOR	2445	- BRAÇO MAIOR MARCADOR ABERTURA
2438	- BANDEJA APOIO ESTEIRA MENOR	2440	- BASE DIVISORA
70710	- BOTÃO EMERGÊNCIA VM CLE 2 40	2393	- REFORÇO GUIA LATERAL
637	- ESTEIRA TRANSPORTADORA DE SAÍDA	2472	- CONJUNTO SUPORTE ROLO
9441	- SINALEIRO VERMELHO COM LED 24V	641	- MOTOR TRIFASICO 7,5CV 220/380V P4 60HZ
2480	- CONJUNTO ENGRENAGEM ABERTURA CIL	2416	- PROTEÇÃO ESTEIRA
04257	- TAMPA MANCAL	2420	- BANDEJA
2497	- TAMPA PAINEL LATERAL DIREITA	2430	- ESTICADOR ESTEIRA
9182	- TEMPORIZADOR INOVA INV-1801	2443	- BASE ESTICADOR ESTEIRA
71257	- BOTÃO FACEADO PULSADOR AZUL (RESET)	2499	- CONJUNTO ELET CA 600 TRIF 380V 60HZ
70711	- BOTÃO DUPLO 22 MM IP65 CLBD 14 03/05 (WEG)	2458	- PROTEÇÃO COMANDO
2489	- CONJUNTO ENGRENAGEM ASA 40 Z16 FØ35	2412	- TAMPA PAINEL ELÉTRICO
00020	- ROLAMENTO 6204 2RS	2406	- TAMPA LATERAL DIREITA FRONTAL
70715	- BLOCO CONTATO 1 NA CLP 110	00519	- CORRENTE ASA 35/1
9451	- BLOCO ILUMINADO DIRETO C/ LED AZUL	00718	- CORRENTE ASA 40/1
5257	- CONJ. ESQ. EIXO ABERTURA CILINDRO	01439	- ANEL ELÁSTICO E 35
5233	- CILINDRO ARRASTE ESTEIRA	00533	- MANÍPULO BOLA BAQUELITE
5230	- EIXO REDUTOR PRINCIPAL	793	- ROLO DOBRADOR MASSA
5206	- CONJUNTO LATERAL INFERIOR ESQ	825	- PINO ROLO DOBRADOR MASSA
5228	- FECHAMENTO TRILHOS ABERTURA CIL	5273	- EIXO SEM FIM DIREITO
5226	- TRILHO ESQ ABERTURA CIL	5260	- CONJ. ESQ TAMPA MECANISMO ABERTURA CIL
5222	- GUIA ESQ ABERTURA CIL	00821	- PARAFUSO ESTICADOR ESTEIRA M10
5227	- TRILHO DIR ABERTURA CIL	9403	- BLOCO CONTATO AUTO MONIT BCM01

Vista Explodida



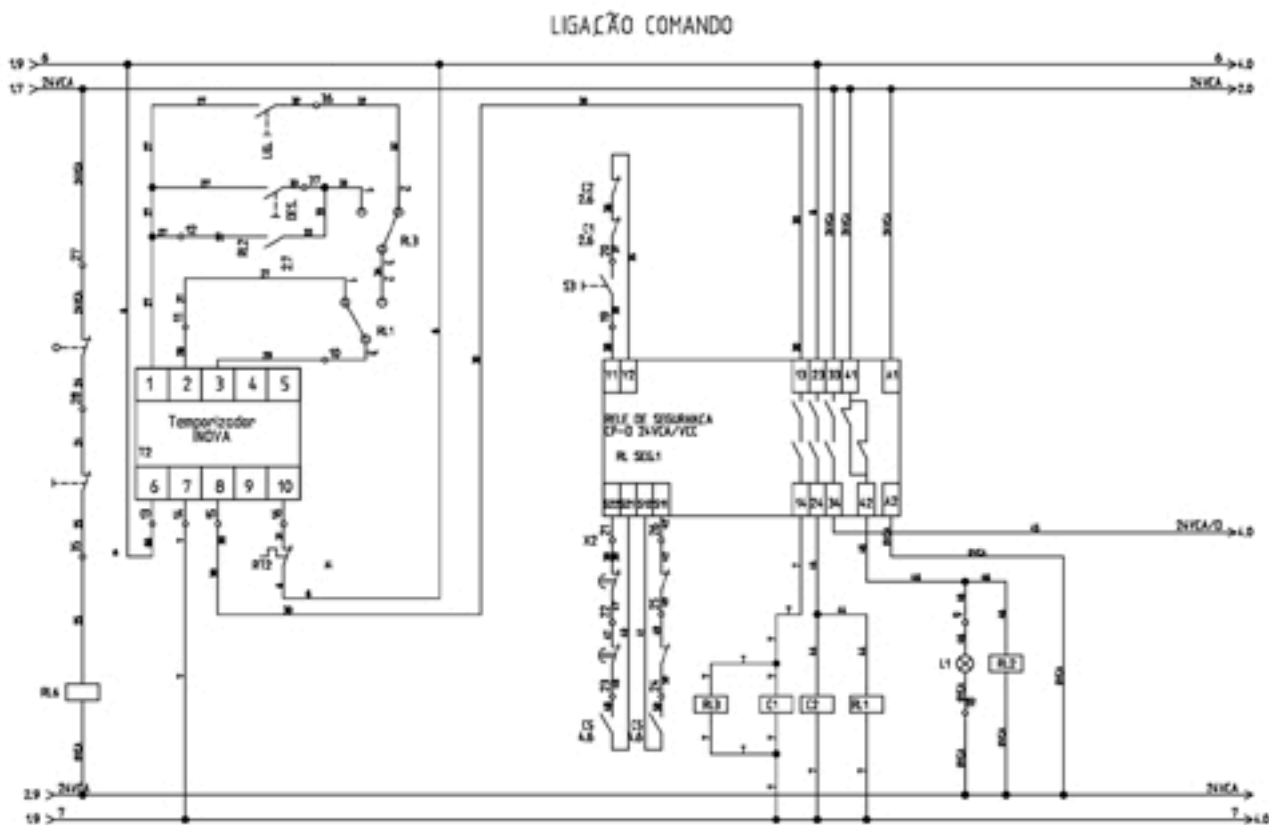
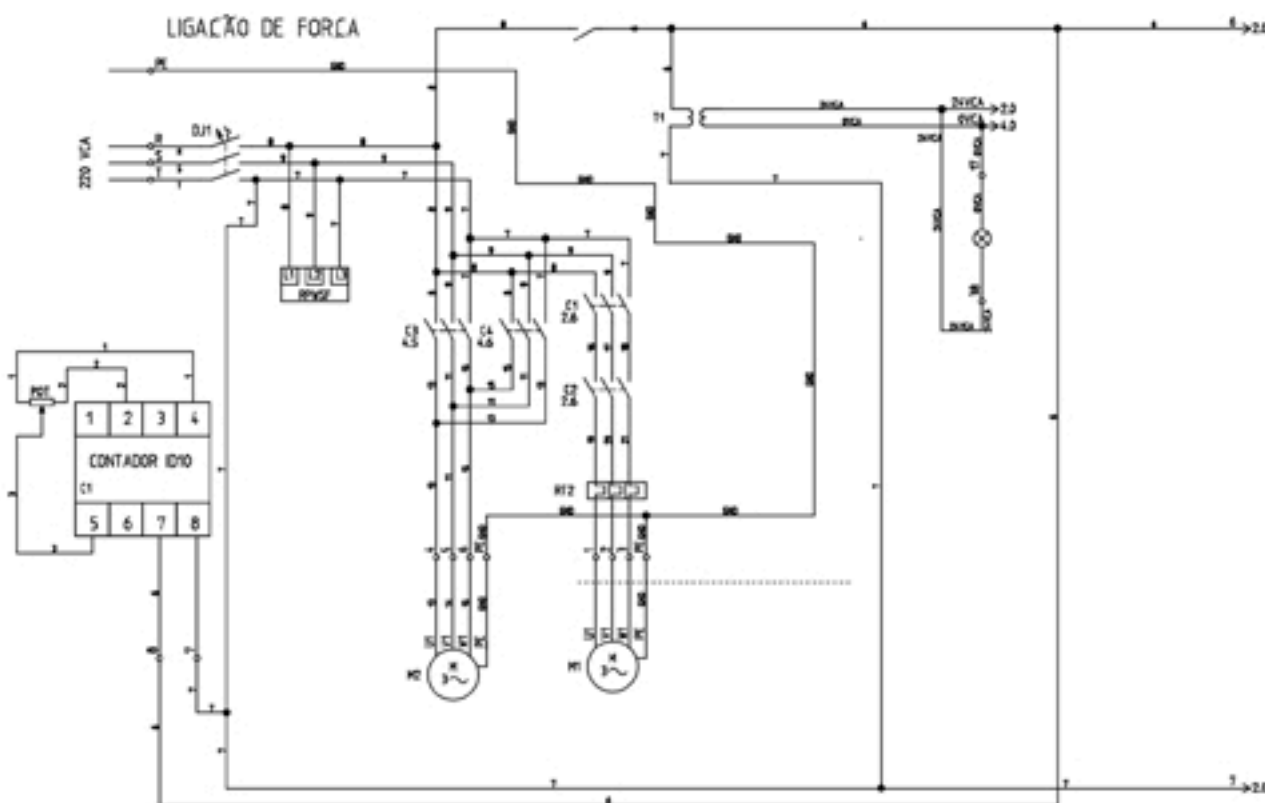
UTILITÁRIO REF: CSA 600

CÓDIGO	DESCRIÇÃO DAS PEÇAS	CÓDIGO	DESCRIÇÃO DAS PEÇAS
2408	- FECHAMENTO SUPERIOR	71063	- MOTOR TRIF 1/4CV 220/380V 60HZ B14D
5265	- TAMPA LATERAL ESQUERDA	00020	- ROLAMENTO 6204 2RS
2483	- GUIA VEDAÇÃO LATERAL CIL MÓVEL	2459	- CONJUNTO ESTICADOR CORRENTE
2409	- TAMPA TRASEIRA SUPERIOR	2455	- EIXO ARRASTE ESTEIRA
71344	- SENSOR MAGNÉTICO BNS 36-02Z-R (2NF)	70715	- BLOCO CONTATO 1 NA CLP 110
71345	- ATUADOR MAGNÉTICO BPS 36-1	2431	- ESPAÇADOR ESTICADOR
5205	- CONJUNTO LATERAL SUPERIOR DIREITA	2428	- BASE MÓVEL EIXO ESTICADOR
2444	- GUIA VEDAÇÃO LATERAL CIL MÓVEL	635	- ESTEIRA TRANSPORTADORA ENTRADA
2394	- SUPORTE FIXO SENSOR MAGNÉTICO	2427	- GUIA ESTICADOR
04222	- ESPAÇADOR SUPORTE BANDEIJA	82054	- CAIXA DE FARINHA NY INJETDA
2457	- MANCAL FIXO ESTEIRA	2437	- BANDEIJA APOIO ESTEIRA MAIOR
2395	- SUPORTE MÓVEL SENSOR MAGNÉTICO	04287	- CONJUNTO TRAVESSA
00021	- ROLAMENTO 6205 2RS	2430	- ESTICADOR ESTEIRA
2399	- CONJUNTO RASPADOR CILINDRO INFERIOR	2446	- EIXO TUBO ESTICADOR ESTEIRA
5252	- ENGRENAGEM ASA 50 DUPLA Z12	2443	- BASE ESTICADOR ESTEIRA
2482	- PROTEÇÃO SUP GUIA ESQUERDO MASSA	2391	- EXTENSOR BASE
04202	- MANCAL CILINDRO FIXO	2389	-EIXO DO RODÍZIO
2498	- CONJUNTO RASPADOR CILINDRO SUPERIOR	2388	- RODÍZIO MACIÇO
2407	- TAMPA LATERAL ESQUERDA FRONTAL	9403	- BLOCO CONTATO AUTO MONIT BCM01
01944	- ROLAMENTO 6008 2RS	5246	- PINO GUIA ABERTURA CIL
2465	- EIXO RASPADOR SUPERIOR	9564	- MOLA VERMELHA
2410	- TAMPA TRASEIRA INFERIOR	5221	- MANCAL EIXO MÓVEL
05910	- MANCAL ROLAMENTO Ø35	5241	- ESPAÇADOR ENGRENAGEM
70710	- BOTÃO EMERGÊNCIA VM CLE 2 40	5254	- ENGRENAGEM ASA 50 DUPLA Z22 (55mm)
2436	- PROTEÇÃO LATERAL RASPADOR SUPERIOR	5255	- ENGRENAGEM ASA 50 DUPLA Z22 (45mm)
04216	- MANCAL MÓVEL DIREITO	5242	- ESPAÇADOR EIXO PRINCIPAL
70714	- BLOCO CONTATO 1 NF CLP 101	00026	- ROLAMENTO 6007 2RS
2426	- GUIA ESTICADOR MOLA	5262	- CONJUNTO REFORÇO EIXO TRANSMISSOR
2435	- RASPADOR CILINDRO FIXO	5230	- EIXO REDUTOR PRINCIPAL
2475	- EIXO RASPADOR CILINDRO SUPERIOR	5232	- EIXO ESTICADOR ENGREN. MAIOR
9068	- MARCADOR DE ABERTURA ID 40	5253	- ENGRENAGEM ASA 50 DUPLA Z16
71247	- REDUTOR IBR 040 1/30 B14	00020	- ROLAMENTO 6204 2RS
5207	- CONJUNTO LATERAL INFERIOR DIREITA	6100	- ROLAMENTO 6003 2RS
5243	- ENCOSTO CAIXA ENGREN. ABERTURA CIL	5213	- GUIA ROL. EST. MOLA
5225	- CAIXA ESQUERDA ENGREN. ABERTURA CIL	5252	- ENGRENAGEM ASA 50 DUPLA Z12
5258	- CONJ. DIREITO TAMPA MECAN. ABERTURA CIL	5236	- SUPORTE ESTICADOR
5219	- FECHAMENTO MECAN. ABRE/FECHA CIL	5229	- EIXO DIR BASE ESTICADOR
5272	- EIXO SEM FIM ESQ	5231	- EIXO ESQ BASE ESTICADOR CORRENTE
5222	- GUIA ESQ ABERTURA CIL	9577	- CORRENTE ASA 50/2
5226	- TRILHO ESQ ABERTURA CIL	02233	- ANEL ELÁSTICO E18
5227	- TRILHO DIR ABERTURA CIL	71247	- REDUTOR IBR 040 1/30 B14
5228	- FECHAMENTO TRILHOS ABERTURA CIL		

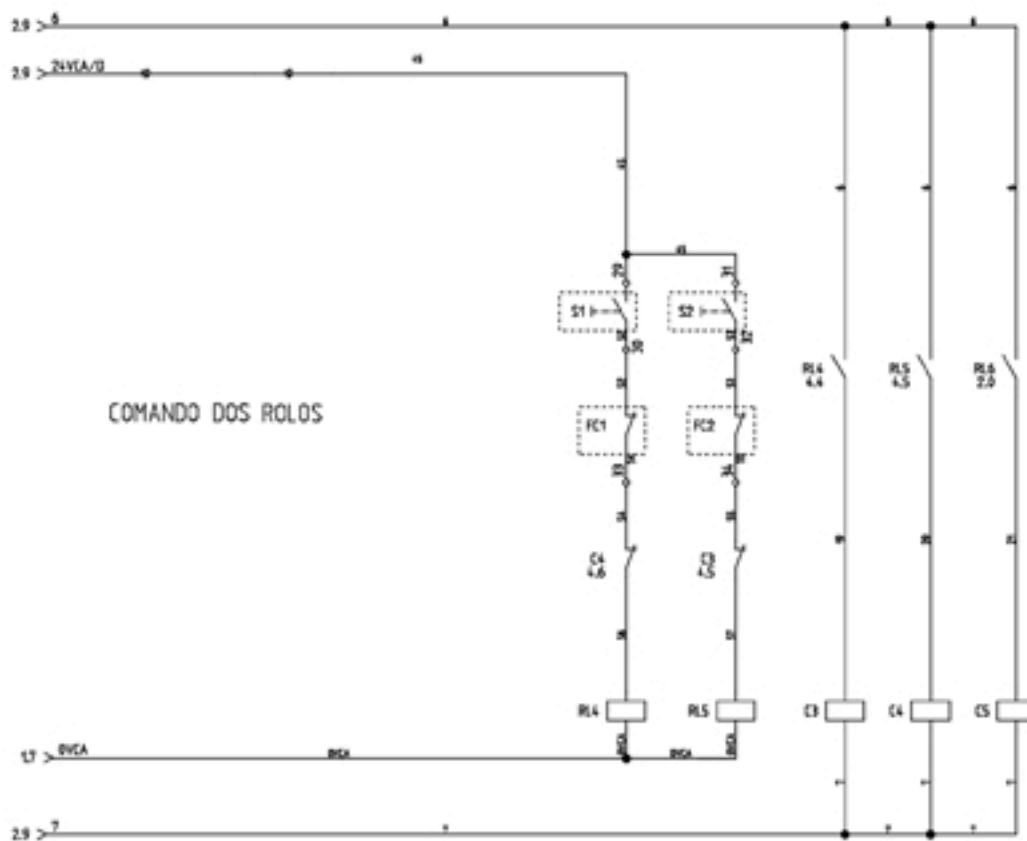
UTILITÁRIO REF: CSA 600

CÓDIGO	DESCRIÇÃO DAS PEÇAS	CÓDIGO	DESCRIÇÃO DAS PEÇAS
71063	- MOTOR TRIF 1/4"CV 220/380V 60HZ B14D		
5211	- CONJ. LATERAL FRONTAL DIR		
00821	- PARAFUSO SEXTAVADO M10X60		
2482	-GUIA ESQ MASSA		
71344	- SENSOR MAGNÉTICO BNS 36-02Z-R (2NF)		
5235	- EIXO REDUTOR ABERTURA CILINDRO		
5206	- CONJUNTO LATERAL INFERIOR ESQ		
5233	- CILINDRO ARRASTE ESTEIRA		
00969	- ANEL ELÁSTICO E20		
2452	- CONJUNTO LATERAL FRONTAL ESQ		
2496	- TAMPA PAINEL LATERAL ESQ		
70714	- BLOCO DE CONTATO 1NF CLP 101		
70715	- BLOCO DE CONTATO 1NF CLP 101		
5209	- CONJUNTO LATERAL SUPERIOR ESQ		

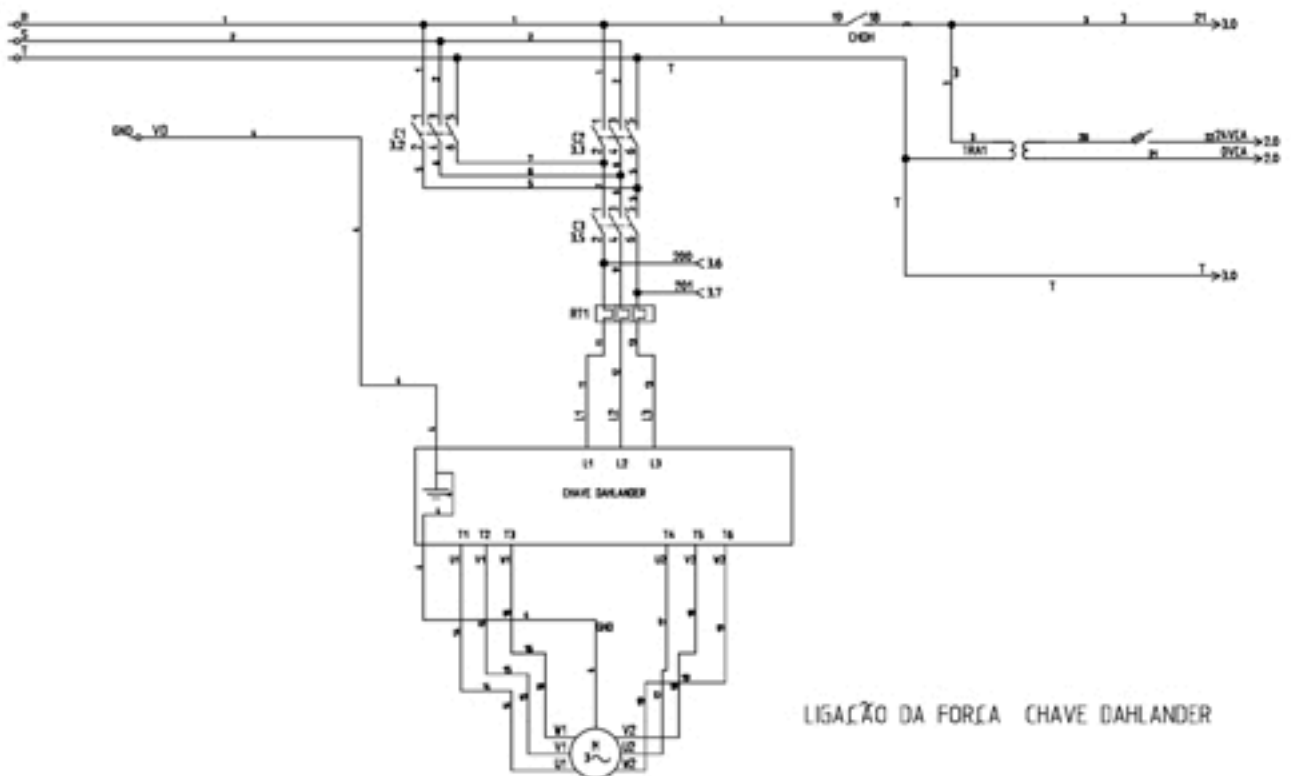
Esquema Eléctrico - 220V Trifásico



Esquema Elétrico - 220V Trifásico



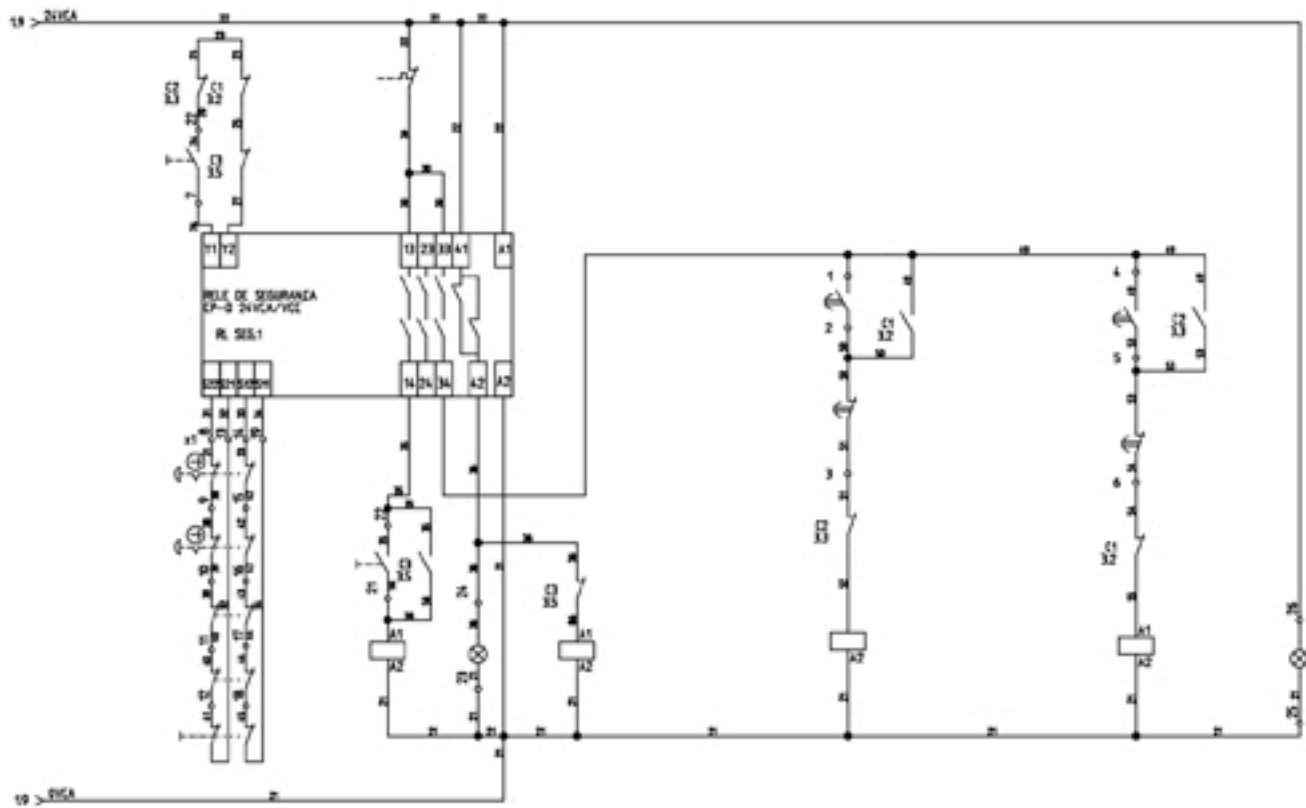
COMANDO DOS ROLOS



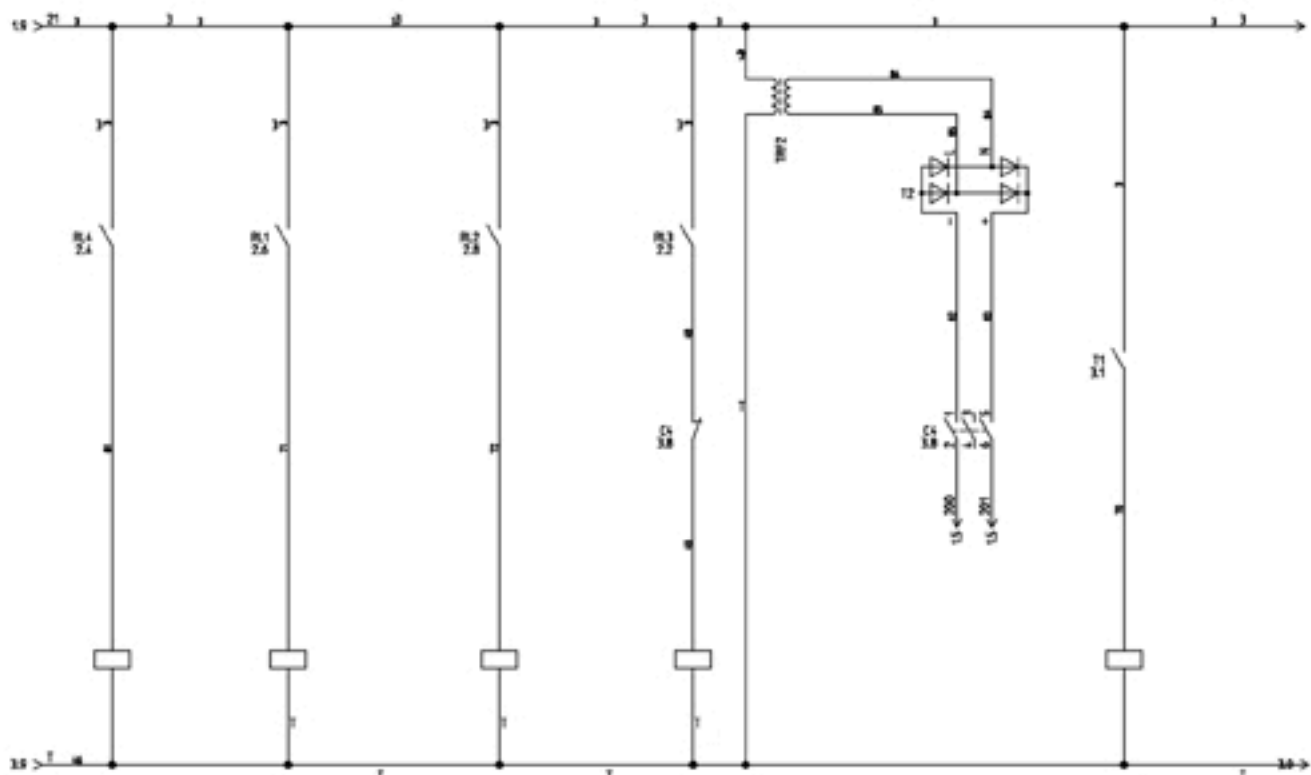
LIGAÇÃO DA FORÇA CHAVE DAHLANDER

Esquema Elétrico - 220V Trifásico

LIGAÇÃO DO COMANDO

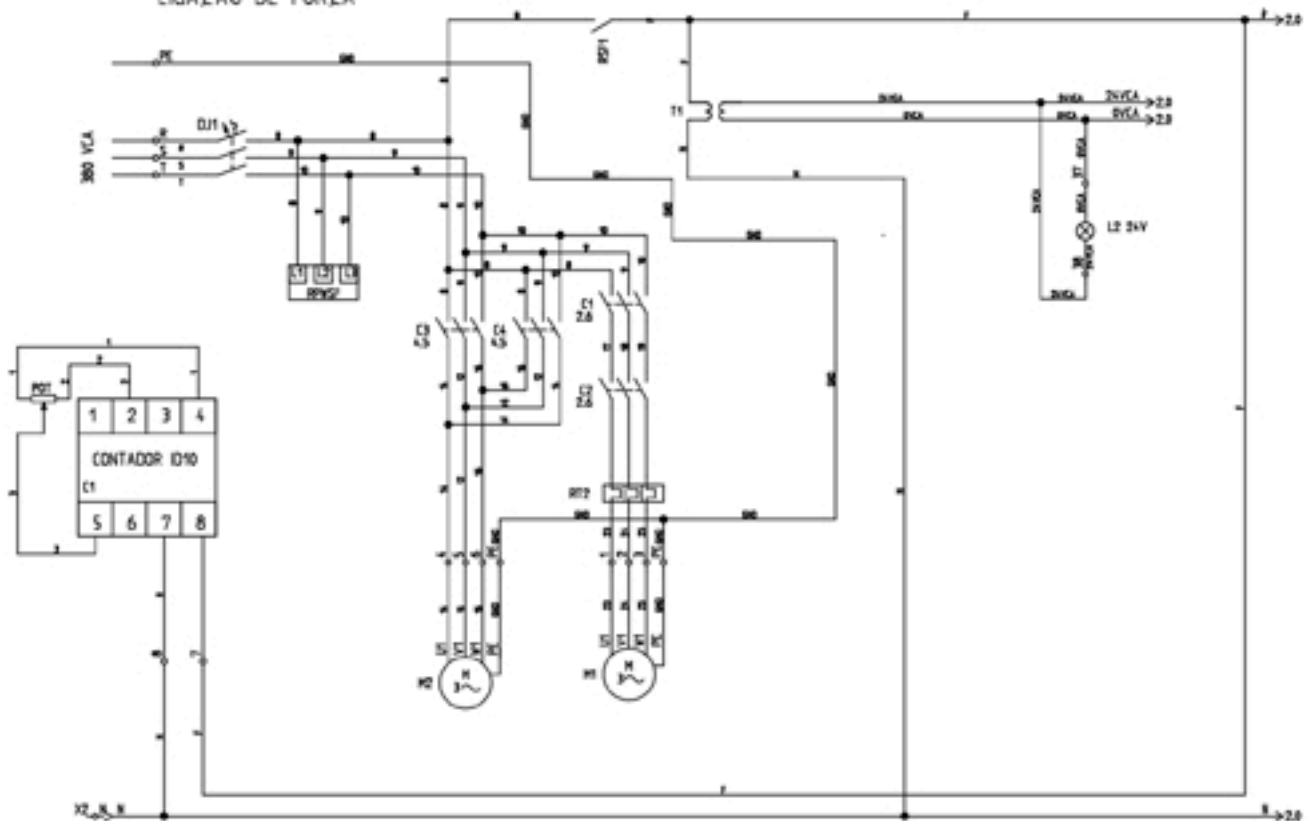


LIGAÇÃO DO COMANDO DAHLANDER

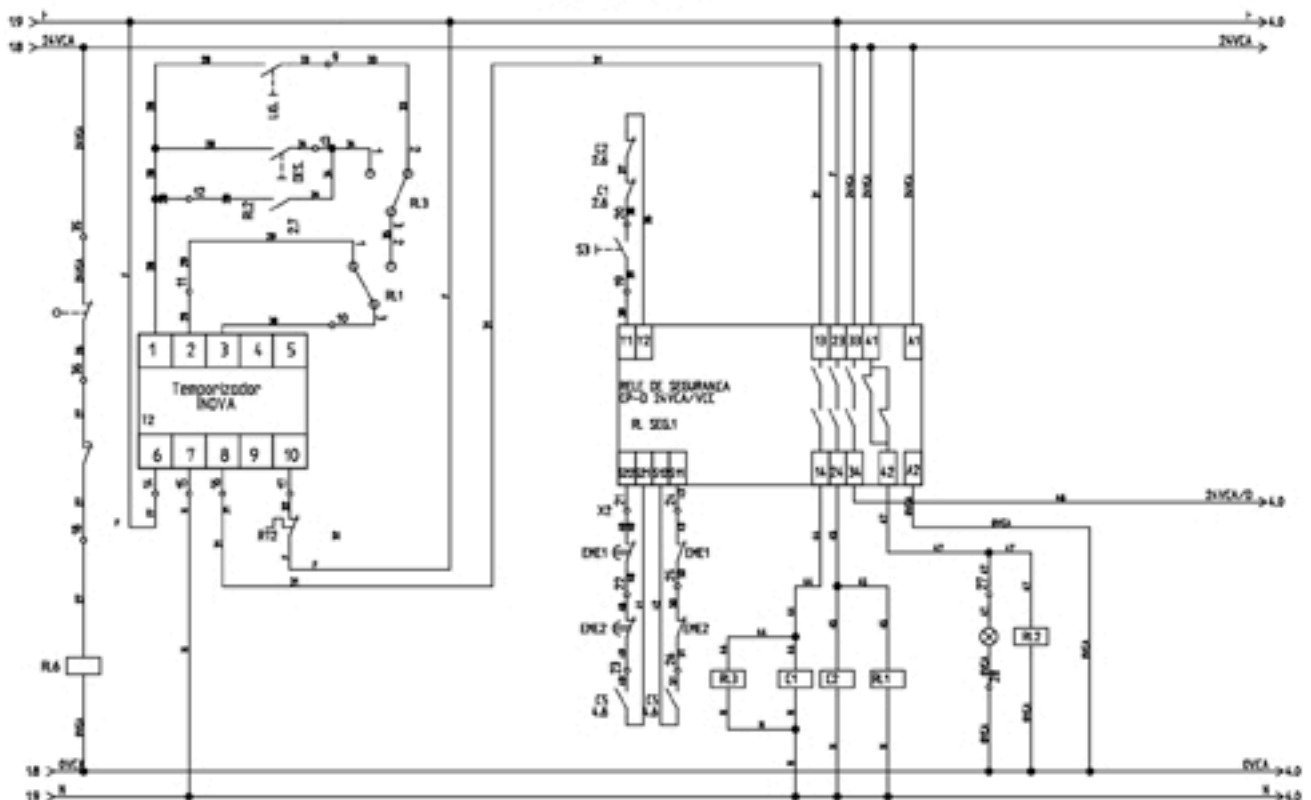


Esquema Elétrico - 380V Trifásico

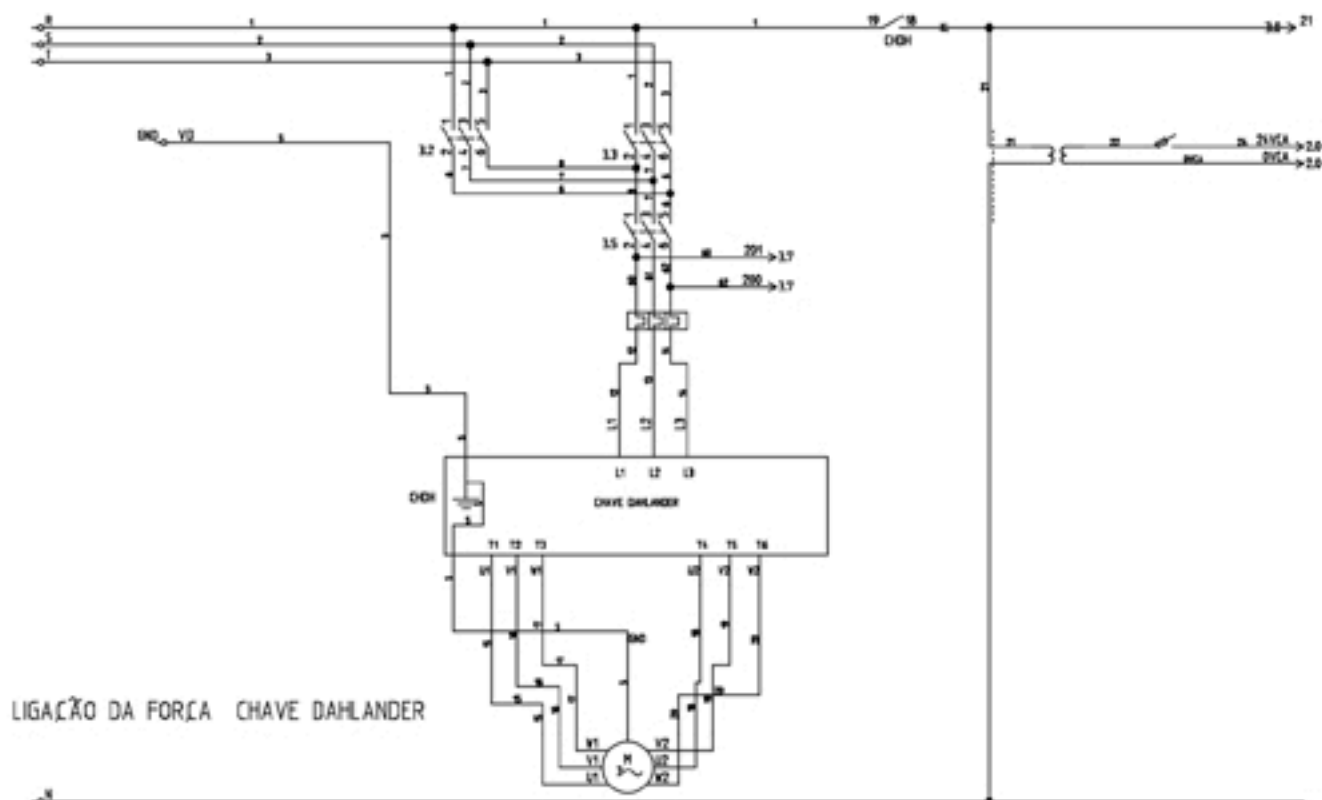
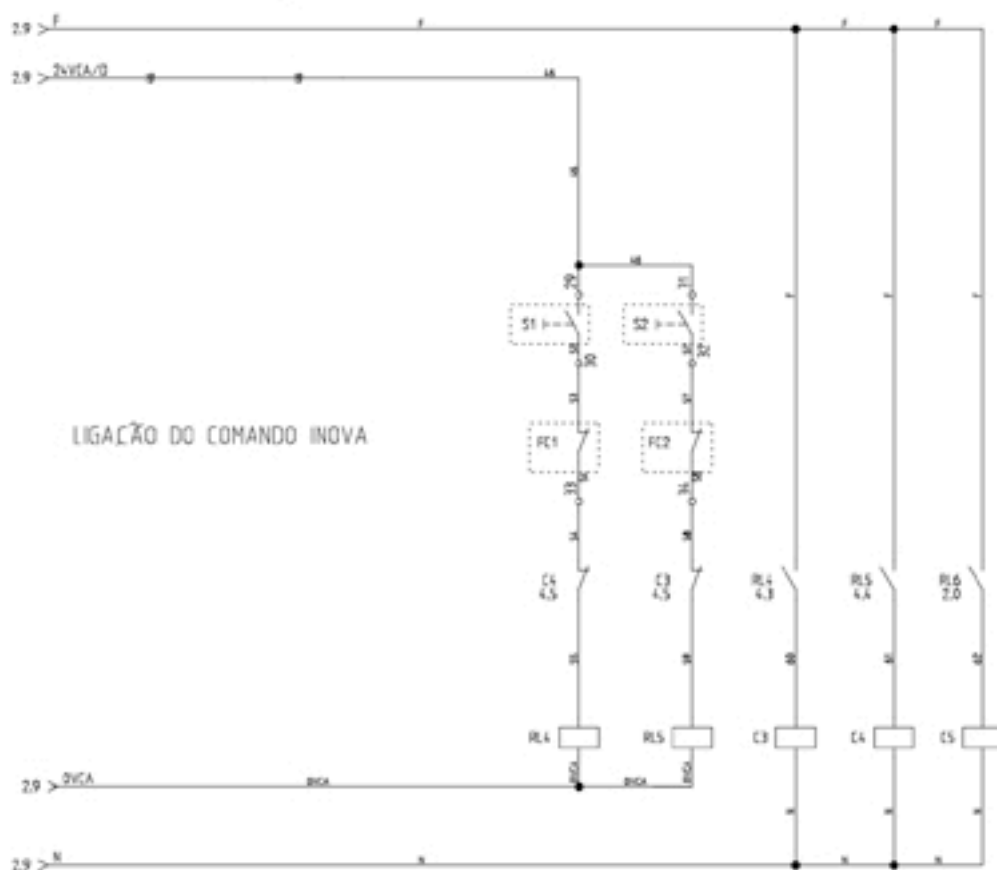
LIGAÇÃO DE FORÇA



LIGAÇÃO COMANDO

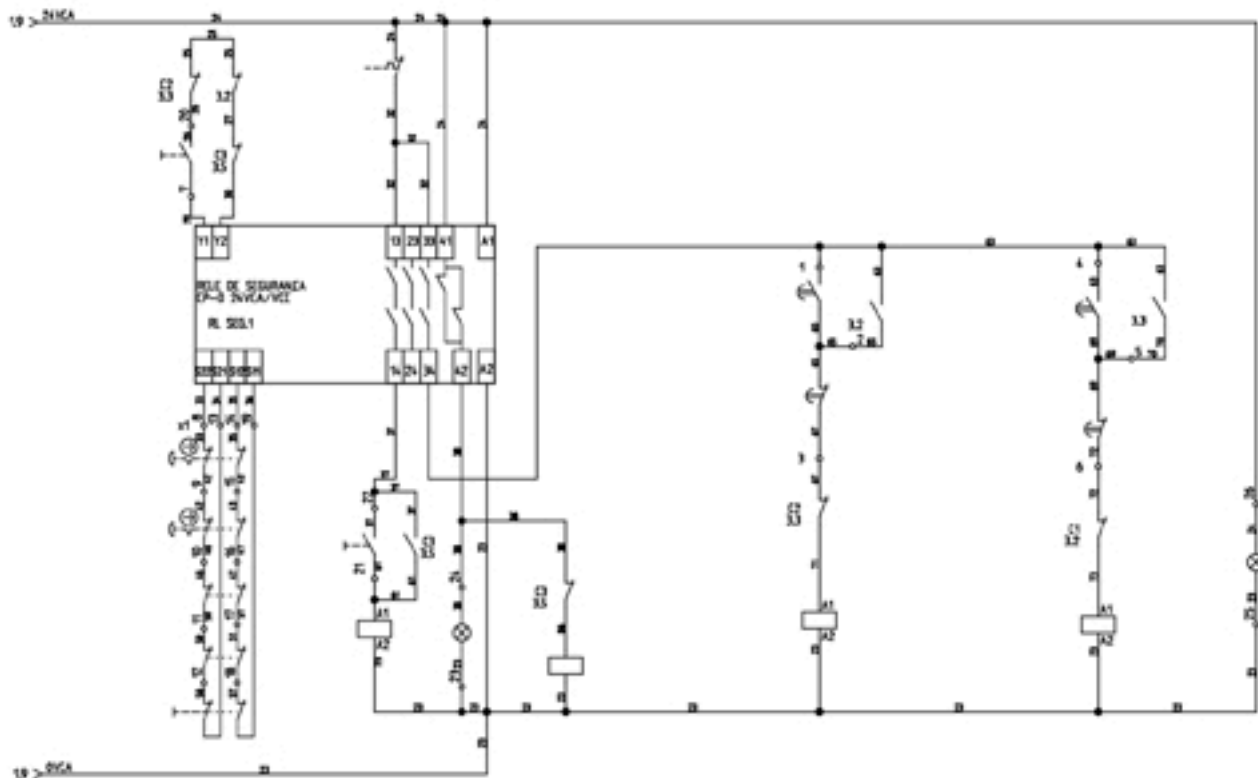


Esquema Elétrico - 380V Trifásico

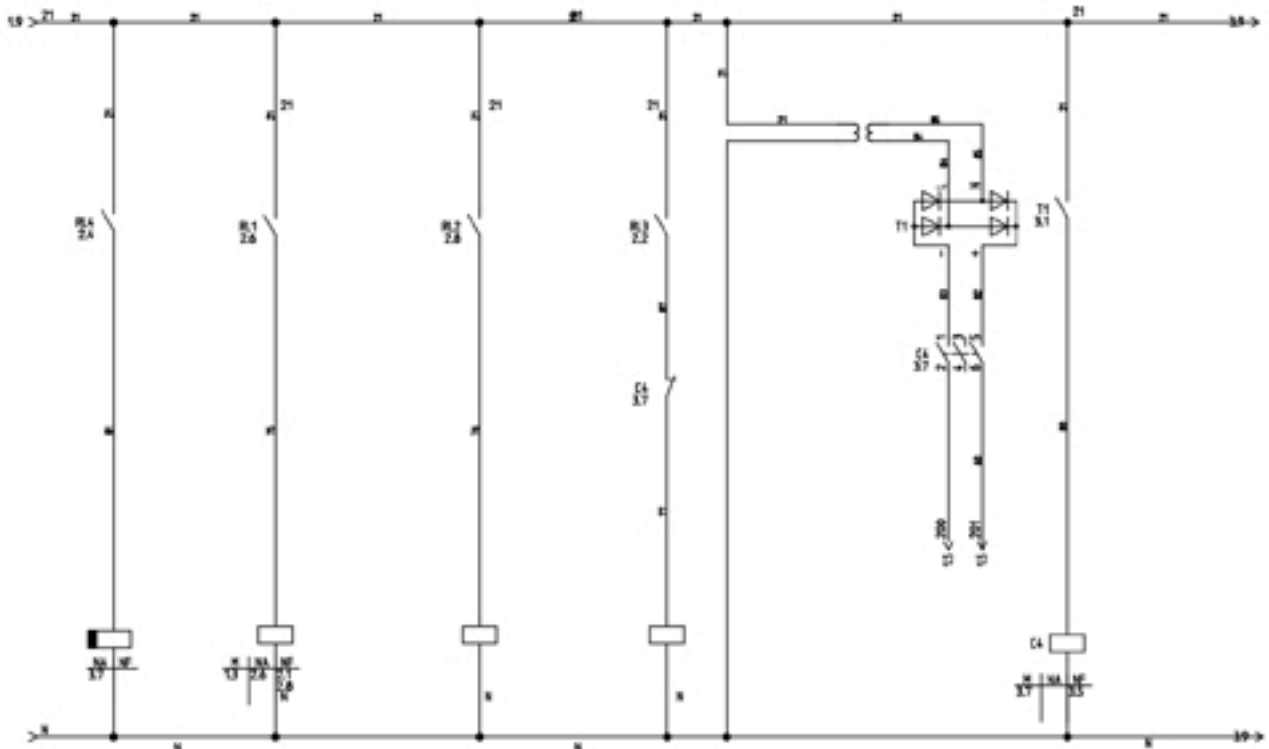


Esquema Elétrico - 380V Trifásico

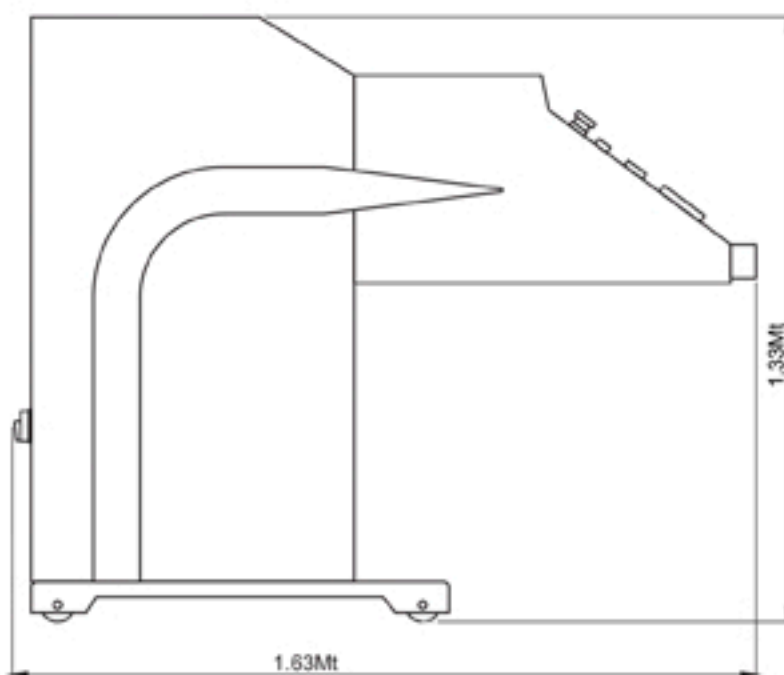
LIGAÇÃO DO COMANDO



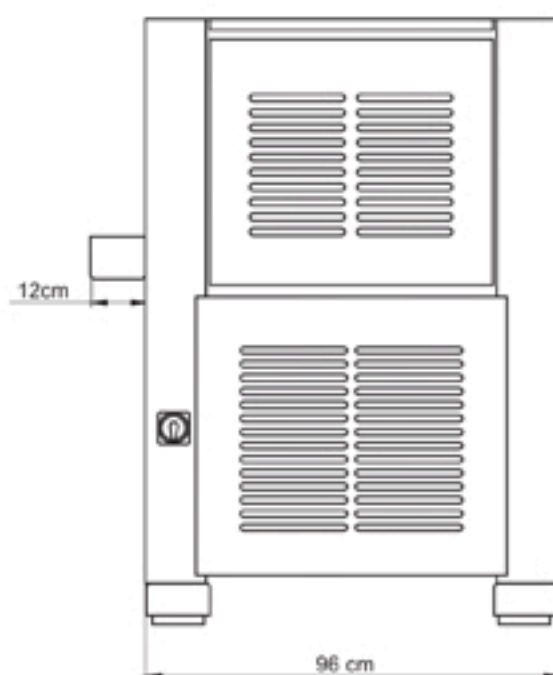
LIGAÇÃO DO COMANDO



Dimensões



MOTOR 7.5CV
TRF:220/380V



TERMO DE GARANTIA

Todas as partes que compõem o equipamento, exceto o motor, estão garantidas por 01 ano, no que se referem a defeitos de fabricação.

Esta garantia será cancelada nos seguintes casos:

- Mau uso do equipamento;
- Exposição a descargas elétricas e raios;
- Exposição a ambientes úmidos ou constatação de líquidos no circuito elétrico;
- Caso o reparo no equipamento tenha sido feito por pessoas não autorizadas;
- Remessa do equipamento para manutenção sem prévia consulta;
- Não apresentação da nota fiscal de compra junto a revenda.

ATENÇÃO !

Embora a **GRANO INDUSTRIA DE EQUIPAMENTOS ESPECIAIS PARA ALIMENTOS LTDA** não se responsabilize pela garantia dos motores elétricos, estes possuem 1 ano de garantia por parte do fabricante, a contar da data de emissão da nota fiscal de venda. Para usufruir desta garantia, basta que você apresente nota fiscal ao assistente técnico indicado pelo fabricante dos motores.

Data de Aquisição: _____

Número da Nota Fiscal: _____

Número de Série da Máquina: _____

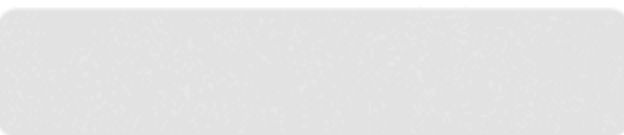
Nome do Cliente: _____

Nº de Série

Modelo:

Revenda:

Telefone:



GRANO EQUIPAMENTOS

www.grano.ind.br

FALE CONOSCO

Assistencia@grano.ind.br