

GRANO

Manuais de Instruções e Operações

DVA03

***Divisora Volumétrica
Automática
DVA03***

ÍNDICE

● Avisos Importantes.....	2
● Introdução.....	2
● Normas de Segurança.....	2
● Transporte.....	3
● Conheça seu Produto.....	3
● Cuidados com a Instalação.....	3
● Aprenda a usar seu Equipamento.....	4
● Regulagem da Esteira.....	5
● Limpeza.....	5
● Dimensões.....	5
● Vista Explodida.....	6 e 8
● Lista de Peças.....	7 e 9
● Esquema Elétrico.....	10
● Garantia.....	11

DVA 03S - Divisora Volumétrica Automática

AVISOS IMPORTANTES

- Conservar com cuidado este manual para qualquer outra consulta;
- A instalação deve ser de acordo com as instruções do fabricante e por pessoas qualificadas e competentes;
- Para eventuais reparos, dirigir-se exclusivamente a um centro de assistência técnica autorizado pelo fabricante e solicitar peças de reposição originais;
- A não compreensão dos avisos acima pode comprometer a segurança do operador;
- Entre em contato com o fabricante para conseguir o endereço da autorizada mais próxima de você;
- O fabricante reserva-se o direito de modificar, em qualquer momento e sem prévio aviso o conteúdo desse manual.

INTRODUÇÃO MANUAL DE USO E MANUTENÇÃO

- O fabricante, com este manual de uso e manutenção, quer proporcionar informações técnicas para uma correta instalação e um correto funcionamento do seu equipamento. O usuário tem o dever e a responsabilidade de guiar-se por este. Junto com a descrição e das características, do funcionamento, da instalação e da manutenção se evidenciam os aspectos que se referem a segurança do operador.
- Antes do uso da máquina é necessário consultar este manual, aconselhamos ler com atenção e seguir rigorosamente as instruções recomendadas. No que se refere a segurança do operador, a máquina deve estar sempre em perfeitas condições.
- Este manual, é parte integrante da máquina e deve ser conservado em lugares de fácil acesso, conhecido por todos os operadores e colocado a disposição das pessoas que se encarregam das operações e reparações da máquina.

NORMAS DE SEGURANÇA

- Antes de colocar em funcionamento a máquina e a cada vez que houver alguma dúvida sobre o funcionamento, cada operador tem o dever de ler detalhadamente este manual.
- Em fase de localização e manutenção de avarias, tome as medidas idôneas a prevenir qualquer dano às pessoas e à máquina. Desconecte da rede elétrica antes de fazer qualquer tipo de reparo.
- Ao terminar qualquer operação de remoção ou neutralização de qualquer parte relacionada a segurança (sensores, proteções, etc.), reponha em seu devido lugar e revise que os mecanismos de segurança estejam posicionados corretamente.

DVA 03S - Divisora Volumétrica Automática

TRANSPORTE

- A mercadoria viaja a risco do cliente. Eventuais contestações sobre o estado defeituoso da máquina deverão ser evidenciadas ao transportador no momento da entrega.

CONHEÇA SEU PRODUTO

- 1- Estrutura externa em aço carbono SAE 1020 com pintura epóxi;
- 2- Esteiras articuláveis e em nylon;
- 3- Transmissão por correntes e engrenagens;
- 4- Regulagem de altura e velocidade das esteiras condutoras;
- 5- Rodízios para facilitar a locomoção do equipamento;
- 6- Tres canais para corte com regulagem de espessura através de um manipululo externo com uma escala visualizadora;
- 7- Lâminas de corte em aço inox;
- 8- Rolos de compressão em polipropileno atóxico;
- 9- Tampas de segurança para limpeza dos cilindros;

CUIDADOS COM A INSTALAÇÃO

1- Coloque seu equipamento em uma superfície plana e nivelada;

2- Antes de conectar a sua máquina na rede elétrica, certifique de que a voltagem indicada coincida com a da rede elétrica do seu estabelecimento;

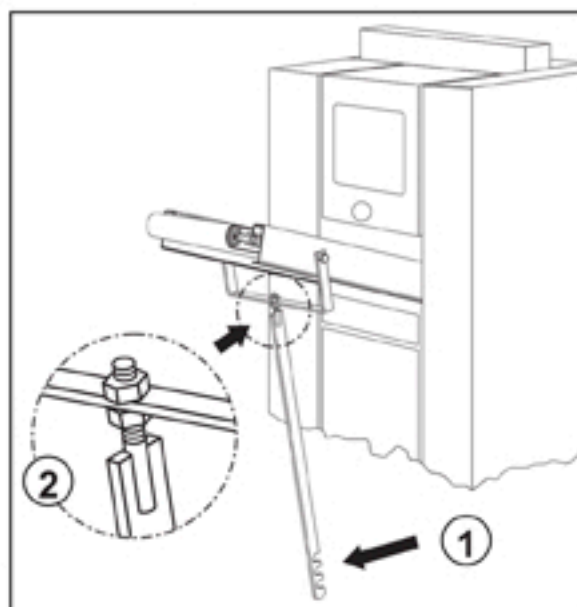
3- Ajuste a esteira de saída no mesmo nível da esteira da esteira condutora ou dos rolos da modeladora. O equipamento tem três escalas ① de regulagem da esteira de saída. Para um ajuste mais preciso, utilize a regulagem ② da haste de suporte para ajustar a altura.

4- Ajuste a velocidade da esteira de saída de tal forma a ficar mais lenta do que a esteira condutora da modeladora, (use o botão de regulagem de velocidade no lado direito do equipamento).

- É indispensável que a rede em que for instalado o equipamento tenha a tensão estável. Caso sua rede for instável recomenda-se o uso de estabilizador. Deve ter as seguintes condições:

de 123 a 130V Monofásico 110V
de 215 a 225V Monofásico 220V

de 215 a 225V Trifásico 220V
de 370 a 390V Trifásico 380V



DVA 03S - Divisora Volumétrica Automática

APRENDA A USAR SEU EQUIPAMENTO

- 1- Ligar a chave geral localizada na parte inferior direita da máquina;
- 2- Resetar a máquina pressionando o botão azul logo abaixo dos leds. Estes estarão piscando em vermelho, após o Reset, um led verde acenderá indicando que está pronta para trabalhar;
- 3- Apertar o botão Liga que é uma chave bicolor acima dos leds: verde para ligar e vermelho para desligar;
- 4- Coloque a quantidade de massa desejada para laminar em um cilindro laminador ou uma amassadeira, deixando a sua espessura 5mm mais grossa que a abertura da divisora;
- 5- Corte a massa formando "tiras" a serem introduzidas na máquina.
Essas "tiras" devem ter a largura um pouco menor que o espaço de encaixe no cilindro compactador
- 6- Ajuste a espessura da tira girando o manípulo localizado na parte superior do equipamento.
O ajuste correto da espessura determinará o peso do pão, após regular e pesar a massa na medida ideal é só memorizar o valor apontado na escala lateral indicada abaixo;

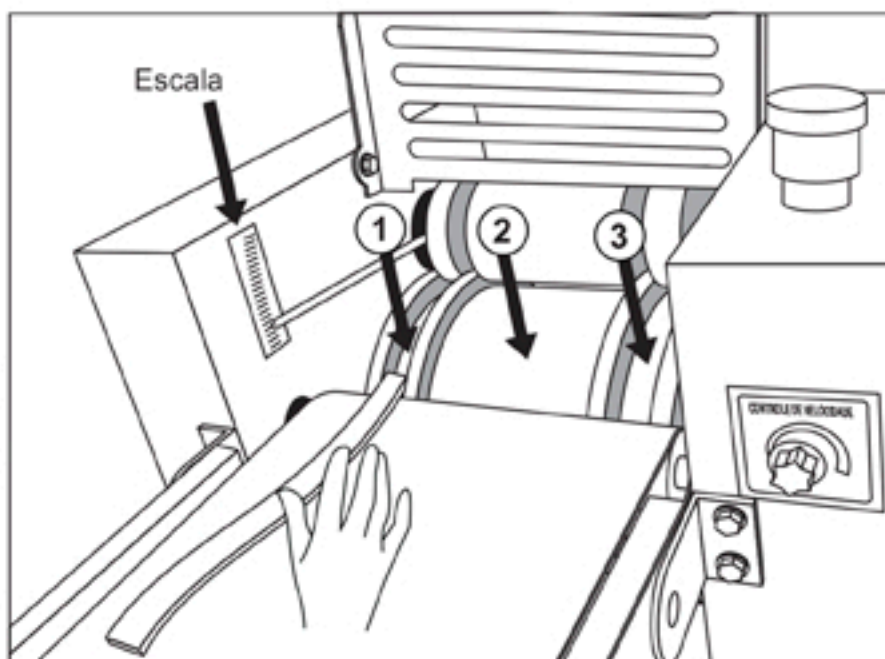
- 7- Na ilustração ao lado indicamos quantas gramas de massa cada cavidade do cilindro produz:

Cavidade 1: 20 a 50 g.

Cavidade 2: 200 a 600g.

Cavidade 3: 50 a 180g.

- 8- Cada vez que uma das tampas de inspeção for levantada, o sistema de segurança interromperá o seu funcionamento. Para retornar o seu funcionamento se faz necessário Resetar o equipamento.

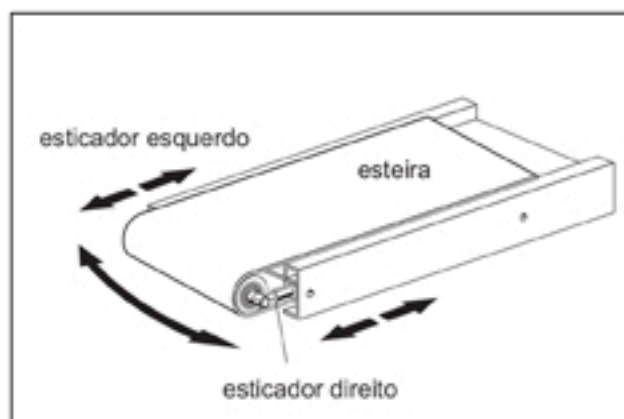


- 9- Somente utilize o Botão de Emergência apenas em casos de extrema necessidade.

DVA 03S - Divisora Volumétrica Automática

REGULAGEM DA ESTEIRA

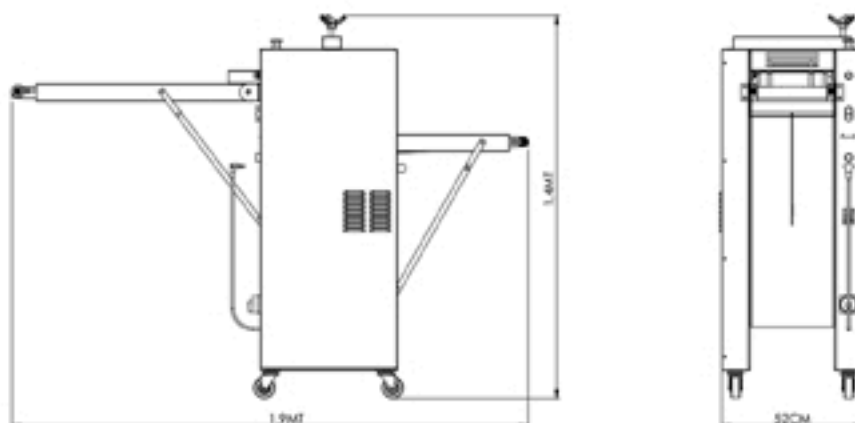
No caso da necessidade de aumentar ou diminuir o esticamento da esteira, a máquina possui dois esticadores que podem regular essa tensão, (figura ao lado). Após a regulagem, deve-se observar se a esteira não vai para os lados. No caso de ir para o lado direito, deve-se diminuir a tensão do esticador esquerdo e vice-versa no caso dela ir para a esquerda. Essa tensão não deve ser excessiva, apenas o suficiente para carregar a massa a ser transportada.



LIMPEZA

- Antes de efetuar a limpeza, certifique-se de que a máquina esteja com a chave geral na posição "Desligada".
- Usar somente panos úmidos para a limpeza.
- Retire a bandeja localizada na parte inferior do equipamento para limpeza dos resíduos de massa.
- Caso algum resíduo de massa fique grudado nas cavidades do cilindro, utilize uma espátula para remover.
- Jamais utilize mangueiras e nem despeje água sobre o equipamento.

DIMENSÕES

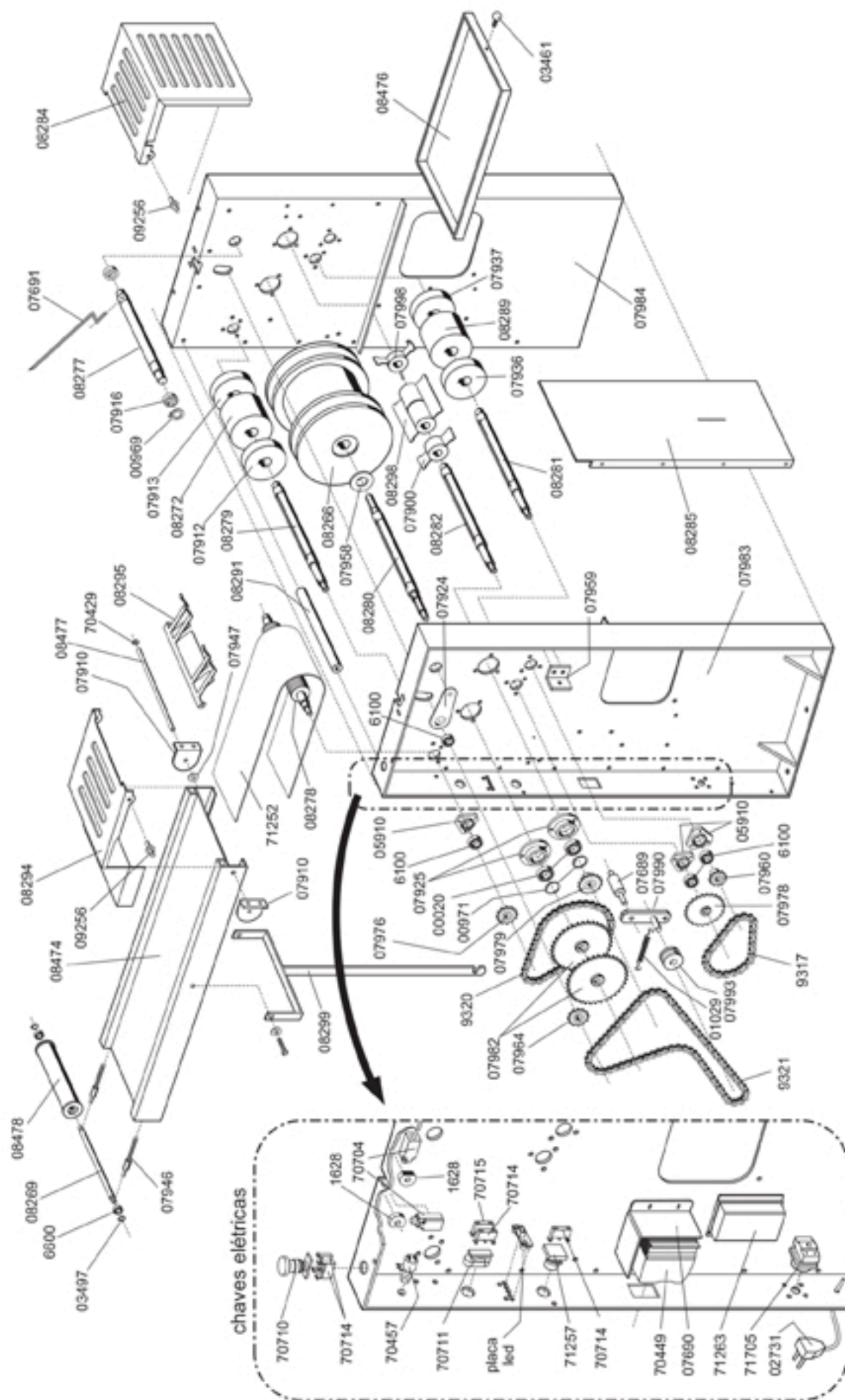


Tensão: 110 / 220V - Monofásica

Peso: 125 kg

Capacidade: 20 a 600 kg

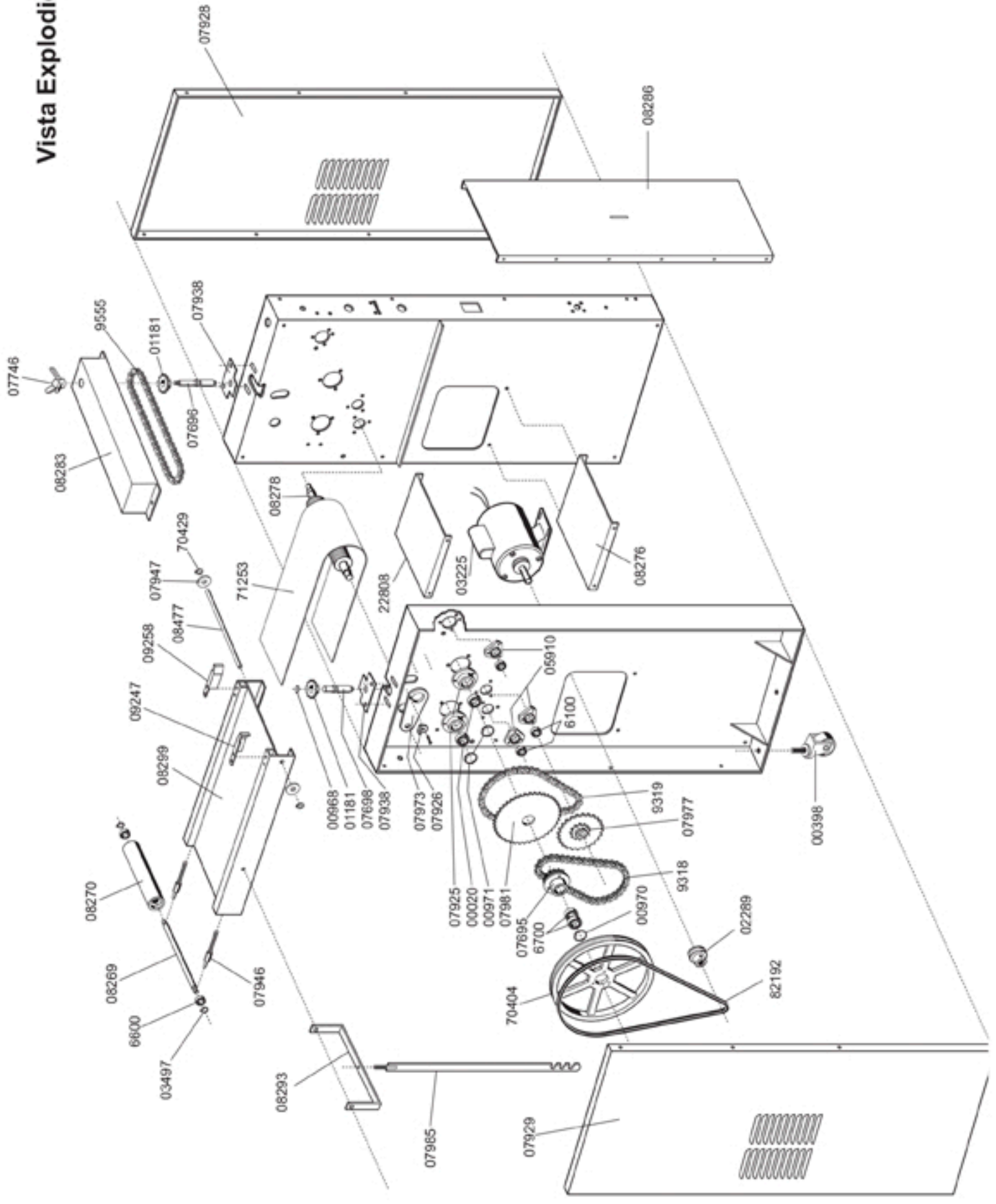
Vista Explodida



UTILITARIO REF.: DVA 03S

CÓDIGO	DESCRIÇÃO DAS PEÇAS	CÓDIGO	DESCRIÇÃO DAS PEÇAS
70710	- BOTÃO EMERGÊNCIA VM CLE 2 40	07925	- MANCAL CILINDRO PRINCIPAL
70714	- BLOCO CONTATO 1 NF CLP 101	6100	- ROLAMENTO 6003 2RS
70457	- POTENCIÔMETRO	05910	- MANCAL ROLAMENTO Ø35
70711	- BOTÃO DUPLO	01029	- MOLA ESTICADOR SUPERIOR RESP
71257	- BOTÃO FACEADO PULSADOR AZUL (RESET)	07990	- CONJUNTO ESTICADOR CORRENTE
70714	- BLOCO DE CONTATO N/F	07689	- EIXO ESTICADOR MOLA
70449	- INVERSOR CFW 10 2,6A STANDARD	07993	- BUCHA ESTICADOR CORRENTE
07690	- SUPORTE INVERSOR	9317	- CORRENTE ASA 35 (36 EL) ABERTA
71263	- ACIONADOR SEG INV 118 04 MONO C/S FREIO	07978	- CONJUNTO ENGRENAGEM Z30)
70715	- BLOCO DE CONTATO N/A	07960	- ENGRENAGEM Z11
02731	- CABO PLUG INJETADO	6100	- ROLAMENTO 6003 2RS
1628	- ACIONADOR MICRO INTERNO	05910	- MANCAL ROLAMENTO Ø35
70704	- CHAVE FIM DE CURSO TR 236 02ZP	08291	- EIXO ESPAÇADOR
07946	- EIXO ESTICADOR PANO	08279	- EIXO CILINDRO LAMINADOR
03497	- ANEL ELÁSTICO E 10	07912	- CILINDRO LAMINADOR MAIOR
6600	- ROLAMENTO 6000 2RS	07913	- CILINDRO LAMINADOR MENOR
08269	- EIXO ESTICADOR PANO ESTEIRA	00969	- ANEL ELÁSTICO E 20
08478	- ROLO ESTICADOR ESTEIRA ENTRADA	07916	- BUCHA CILINDRO ABERTURA
08299	- CONJUNTO ARTICULADOR MESA ENTRADA	08277	- EIXO ABERTURA CILINDRO LAMINADOR
08474	- CONJUNTO MESA ENTRADA	07691	- CONJUNTO HASTE MARCADOR
09256	- PINO PROTEÇÃO DIANTEIRA	08284	- PROTEÇÃO FRONTAL
08294	- PROTEÇÃO ENTRADA MASSA	08280	- EIXO CILINDRO PRINCIPAL
07910	- ARTICULADOR MESA	07924	- MANCAL ABERT CIL LAMINADOR ESQ
08477	- EIXO ARTICULADOR MESA	07959	- REGULADOR MANCAL
70429	- ANEL ELÁSTICO E 12	07983	- CONJUNTO LATERAL ESQUERDA
71252	- ESTEIRA TRANSPORTADORA ENTRADA	07958	- ARRUELA DVA 02
08278	- EIXO ARRASTADOR ESTEIRA	08266	- CILINDRO PRINCIPAL
07947	- ARRUELA ARTICULAÇÃO MESA	08282	- EIXO CORTADOR
08295	- GUIA ENTRADA MASSA	07900	- CONJUNTO CORTADOR 2FACAS
9321	- CORRENTE DVA 02/03 ASA 35 (101 EL) FECHADA	08298	- CONJUNTO CORTADOR MAIOR
07964	- ENGRENAGEM Z16	07998	- CONJUNTO CORTADOR 3FACAS
70982	- CONJUNTO ENGRENAGEM Z35 DVA02	08281	- EIXO CILINDRO REVERSO
9320	- CORRENTE CL 390/2 (580MM)	07936	- CILINDRO REVERSO MAIOR
07979	- CONJUNTO ENGRENAGEM Z18	08289	- CILINDRO REVERSO MAIOR
07964	- ENGRENAGEM Z16	07937	- CILINDRO REVERSO MENOR
00971	- ANEL ELÁSTICO I 47	08476	- GAVETA
00020	- ROLAMENTO 6204 2RS	03461	- MANÍPULO BOLA
		07984	- CONJUNTO LATERAL DIREITA
		08285	- TAMPA TRASEIRA GABINETE

Vista Explodida



UTILITARIO REF.: DVA 03S

CÓDIGO	DESCRIÇÃO DAS PEÇAS	CÓDIGO	DESCRIÇÃO DAS PEÇAS
82192	- CORREIA A-66	03225	- MOTOR TRIFÁSICO 1/2CV 220/380V P4 60HZ
02289	- POLIA 1A-055 F 5/8	08276	- SUPORTE MOTOR
70404	- POLIA 1Z 400 F40	71253	- ESTEIRA TRANSPORTADORA SAÍDA
00970	- ANEL ELÁSTICO I 32	08278	- EIXO ARRASTADOR ESTEIRA
6700	- ROLAMENTO 6002 2RS	07938	- CHAPA ESTICADOR CORRENTE
07695	- CONJUNTO FIXAÇÃO ENGRENAGEM	07696	- EIXO ABERTURA DIREITO
9318	- CORRENTE DVA 02/03	01181	- ENGRENAGEM Z 11 MPS 350/500
07977	- CONJUNTO ENGRENAGEM DUPLA	9555	- CORRENTE 1/2 x 1/8
9319	- CORRENTE AE 05L	07746	- CONJUNTO MANÍPULO INJETADO MENOR
07981	- CONJUNTO ENGRENAGEM Z45	08283	- PROTEÇÃO CORRENTE
00971	- ANEL ELÁSTICO I 47	07985	- CONJUNTO ARTICULADOR MESA SAÍDA
00020	- ROLAMENTO 6204 2RS	08293	- ARTICULADOR MESA SAIDA
07925	- MANCAL CILINDRO PRINCIPAL	08270	- ROLO ESTEIRA ESTEIRA SAÍDA
07926	- SUPORTE FIXA BALANCIN DIREITO	08477	- EIXO ARTICULADOR MESA
07973	- MANCAL ABERTO CILINDRO LAMINADOR	07947	- ARRUELA ARTICULAÇÃO MESA
70704	- CHAVE FIM DE CURSO TR 236 02ZP	70429	- ANEL ELÁSTICO E 12
07938	- CHAPA ESTICADOR CORRENTE	6100	- ROLAMENTO 6003 2RS
07698	- EIXO ABERTURA ESQUERDO	00398	- RODÍZIO GRR 312N MPS 350/500
01181	- ENGRENAGEM Z 11	07929	- FECHAMENTO LATERAL ESQUERDO
00968	- ANEL ELÁSTICO E 15	07928	- FECHAMENTO LATERAL DIREITO
05910	- MANCAL ROLAMENTO Ø35	08286	- TAMPA FRONTAL GABINETE
09247	- GUIA MASSA DIREITO	22808	- PROTEÇÃO QUADRO ELÉTRICO
09258	- GUIA MASSA ESQUERDO		

TERMO DE GARANTIA

Todas as partes que compõem o equipamento, exceto o motor, estão garantidas por 01 ano, no que se referem a defeitos de fabricação.

Esta garantia sera cancelada nos seguintes casos:

- Mau uso do equipamento;
- Caso o equipamento tenha sido feita por pessoas não autorizadas;
- Remessa do equipamento para manutenção sem prévia consulta;
- Não apresentação da nota fiscal de compra junto a revenda.

ATENÇÃO !

Embora a **GRANO INDUSTRIA DE EQUIPAMENTOS ESPECIAIS PARA ALIMENTOS LTDA** não se responsabilize pela garantia dos motores elétricos, estes possuem 1 ano de garantia por parte do fabricante , a contar da data de emissão da nota fiscal de venda. Para usufruir desta garantia, basta que você apresente a nota fiscal ao assistente técnico indicado pelo fabricante dos motores elétricos e não viole as condições de garantia impostas pelo mesmo.

Data de Aquisição: _____

Número da Nota Fiscal: _____

Número de Série da Máquina: _____

Nome do Cliente: _____

Nº de Série

Modelo:

Revenda:

Telefone:

LISTA DE REVISÕES MÁQUINA

Intervenções realizadas						
Data de Intervenções						
Serviço realizado						
Peças reparadas ou substituídas						
Condições de segurança do equipamento						
Indicações conclusivas quanto as condições de segurança da máquina	Conforme <input type="checkbox"/> Não Conforme <input type="checkbox"/>	Conforme <input type="checkbox"/> Não Conforme <input type="checkbox"/>	Conforme <input type="checkbox"/> Não Conforme <input type="checkbox"/>	Conforme <input type="checkbox"/> Não Conforme <input type="checkbox"/>	Conforme <input type="checkbox"/> Não Conforme <input type="checkbox"/>	Conforme <input type="checkbox"/> Não Conforme <input type="checkbox"/>
Responsável						

LISTA DE REVISÕES MANUAL

Revisão	Nº Série Inicial	Nº Série Final	CDA	Descrição
00	010113XXXXXX	051017XXXXXX	2453	Acrescentado item 22808 nas páginas 8 e 9.
01	061017XXXXXX			

GRANO EQUIPAMENTOS

www.grano.ind.br

FALE CONOSCO

Assistencia@grano.ind.br