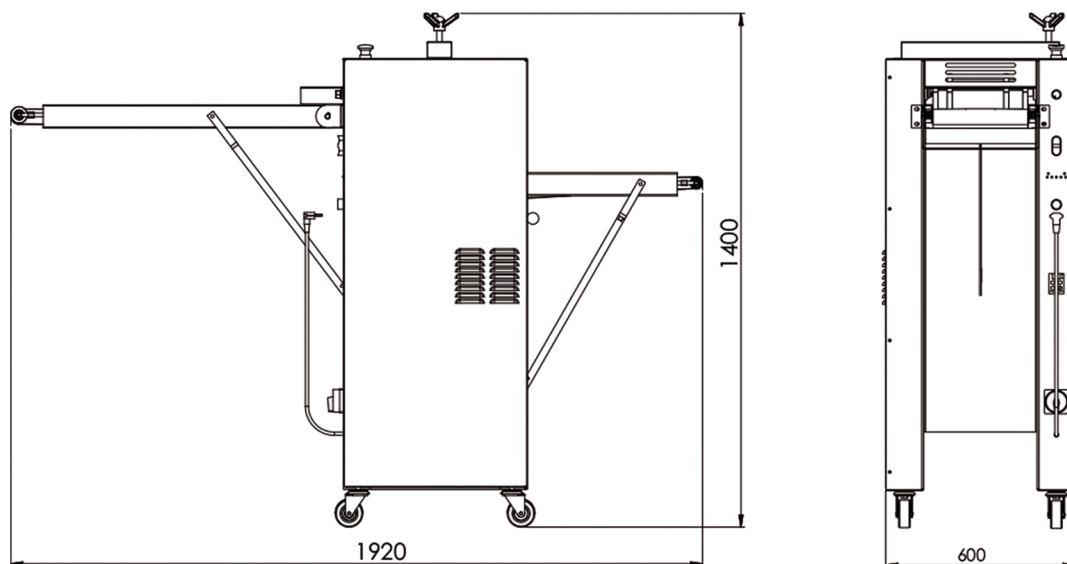


GRANO



**Divisora Volumétrica Automática
DVA03**

Obs: cota em milímetros (mm)



Instruções

Leia o manual de instruções antes de utilizar o equipamento.
A máquina deve ser instalada em local plano.

Especificações elétricas

O aterramento é obrigatório.

Certifique que as características elétricas da rede local estão de acordo com as especificações técnicas do equipamento.

Recomendamos a utilização de um disjuntor exclusivo para o equipamento posicionado a 1,5 metros de distância.

Para instalação elétrica, utilize cabo compatível com a norma local vigente, em caso de dúvidas procure um técnico qualificado.

código	DVA03
capacidade	20 a 600g
potência	0,37kW
consumo	0,37kW/h
tensão	127 ou 220V
peso	140kg
dimensões	1400x600x1920mm